

ELETTRONICA

RIVISTA MENSILE PER GLI APPASSIONATI
DI ELETTRONICA - RADIO - TELEVISIONE

PRATICA

Anno VII - N. 10 - OTTOBRE 1978 - Sped. in Abb. Post. Gr. III

L. 1.000

CB

PROTEZIONE STRUMENTI CON DIODI

TUTTO SULLE ONDE CORTE 1ª puntata



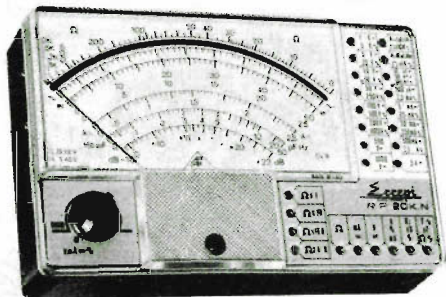
IN SCATOLA DI MONTAGGIO

REGOLATORE CON TRIAC

STRUMENTI DI MISURA E DI CONTROLLO ELETTRONICI

Tutti gli strumenti di misura e di controllo pubblicizzati in questa pagina possono essere richiesti a:

Elettronica Pratica - 20125 Milano - Via Zuretti n. 52, inviando anticipatamente il relativo importo a mezzo vaglia postale o c.c.p. n. 3/26482. Nel prezzo sono comprese le spese di spedizione.



ANALIZZATORE mod. R.P. 20 KN
(sensibilità 20.000 ohm/volt)

L. 28.800

Grande strumento dalle piccole dimensioni, realizzato completamente su circuito stampato. Assenza totale di commutatori rotanti e quindi di falsi contatti dovuti alla usura e a guasti meccanici. Jack di contatto di concezione completamente nuova. Munito di dispositivo di protezione. Dimensioni: 140 x 90 x 35 mm.

CARATTERISTICHE TECNICHE

V=	0,1	1	5	10	50	100	200	500	1000
mA=	50 µA	500 µA	5	50	500	5000			
V~	0,5	5	25	50	250	500	1000		
mA~		2,5	25	250	2500				
Ohm=	x1/0÷10k		x10/0÷100k		x100/0÷1M		x1k/0÷10M		
Ohm~					x1k/0÷10M		x10k/0÷100M		
µF~					x1k/0÷50k		x10k/0÷500k		
Ballistic pF		Ohm x100/0÷200µF		Ohm x1k/0÷20µF					
Hz	x1/0÷50		x10/0÷500		x100/0÷5000				
dB	-10 + 22								
Output	0,5	5	25	50	250	500	1000		



SIGNAL LAUNCHER (Generatore di segnali)

Costruito nelle due versioni per Radio e Televisione. Particolarmente adatto per localizzare velocemente i guasti nei radiorecettori, amplificatori, fonovaligie, autoradio, televisori.

CARATTERISTICHE TECNICHE, MOD. RADIO

Frequenza	1 Kc	Dimensioni	12 x 160 mm
Armoniche fino a	50 Mc	Peso	40 grs.
Uscita	10,5 V eff.	Tensione massima applicabile al puntale	500 V
	30 V pp.	Corrente della batteria	2 mA

L. 9.500

CARATTERISTICHE TECNICHE, MOD. TELEVISIONE

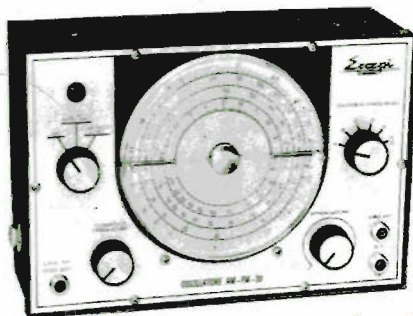
Frequenza	250 Kc	Dimensioni	12 x 160 mm
Armoniche fino a	500 Mc	Peso	40 grs.
Uscita	5 V eff.	Tensione massima applicabile al puntale	500 V
	15 V eff.	Corrente della batteria	50 mA

L. 9.800

OSCILLATORE MODULATO mod. AM/FM/30

L. 68.500

Questo generatore, data la sua larga banda di frequenza consente con molta facilità l'allineamento di tutte le apparecchiature operanti in onde medie, onde lunghe, onde corte, ed in tutta la gamma di VHF. Il quadrante delle frequenze è di grandi dimensioni che consente una facile lettura. Dimensioni: 250x170x90 mm



CARATTERISTICHE TECNICHE

GAMME	A	B	C	D
RANGES	100 ÷ 400 Kc	400 ÷ 1200 Kc	1,1 ÷ 3,8 Mc	3,5 ÷ 12 Mc
GAMME	E	F	G	
RANGES	12 ÷ 40 Mc	40 ÷ 130 Mc	80 ÷ 260 Mc	

Strumento che unisce alla massima semplicità d'uso un minimo ingombro.

E' realizzato completamente su circuito stampato. Assenza totale di commutatori rotanti e quindi falsi contatti dovuti all'usura. Jack di contatto di concezione completamente nuova. Munito di dispositivo di protezione. Dimensioni: 80 x 125 x 35 mm.



L. 23.500

ANALIZZATORE mod. R.P. 20 K

(sensibilità 20.000 ohm/volt)

CARATTERISTICHE TECNICHE

V=	0,1	1	10	50	200	1000
mA=	50 µA	500 µA	5	50	500	
V~	0,5	5	50	250	1000	
mA~		2,5	25	250	2500	
Ohm=	x1/0÷10k		x100/0÷1M		x1k/0÷10M	
Ballistic pF		Ohm x100/0÷200µF		Ohm x1k/0÷20µF		
dB	-10 + 22					
Output	0,5	5	50	250	1000	

PROGRAMMAZIONE

Realtà, traguardi, prospettive della Casa Editrice, costituiscono gli argomenti di maggior rilievo trattati, in questi mesi, presso la nostra sede direzionale e organizzativa. Stiamo infatti per varare il nuovo programma tecnico-editoriale, che verrà attuato nel prossimo anno e che dovrà soddisfare, ancora una volta, pienamente e indistintamente, ogni lettore di *Elettronica Pratica*.

Il lavoro intrapreso è certamente serio e impegnativo, perché ci coinvolge tutti, noi e voi: programmatori tecnici e commerciali, da una parte, lettori, con le loro idee sempre nuove, gli appassionati desideri, gli incarichi affidatici, dall'altra; in una comunione di forze vive ed esaltanti che inneggiano al lavoro, al progresso, alla creazione di ricchezze; in una collaborazione fattiva e moderna, che tiene conto dell'espansione, sempre più rapida, delle conoscenze tecnico-scientifiche, delle nuove discipline e metodologie, spesso con basi interdisciplinari, che sono emerse dalla ricerca con forte impatto innovativo in molti ambiti tecnologici.

I frutti dovrebbero maturare presto, copiosi ed invitanti, ma di ciò, per ora, non possiamo anticipare nulla. Perché qualsiasi iniziativa, ritenuta valida oggi, potrebbe risultare di poco interesse domani, e quindi essere accantonata proprio al momento del suo avvio. L'invito rivolto al pubblico più affezionato, dunque, è quello di attenderci, fra qualche tempo, sulla dirittura d'arrivo, dedicando i giorni che ancora ci separano dai risultati finali, a quella organizzazione del lavoro concertato che, per adottare un termine entrato nell'uso comune, possiamo chiamare « programmazione » e alla quale stanno già offrendo un contributo positivo e notevole, con ruoli complementari ed integranti, molte categorie di varie istituzioni: ditte commerciali, industrie, associazioni, scuole e amministrazioni private. Tenuto conto che, un autentico processo di miglioramenti potrà essere tanto maggiore, quanto più grande sarà stata la cortese collaborazione di tutti.

PER NON CREARE VUOTI O DISCONTINUITA' NELLA RACCOLTA DI UNA OPERA SEMPRE ATTUALE, UTILE E RICREATIVA. E PER NON INTERROMPERE LA VALIDITA' DI UN DIALOGO TECNICO DA VOI TUTTI APPREZZATO.

PRENOTATE

in edicola il prossimo fascicolo di Elettronica Pratica. Ci aiuterete così a perfezionare il servizio di diffusione mensile della rivista, eludendo ogni sgradevole sorpresa di irreperibilità per rapido esaurimento.

ABBONATEVI

subito a Elettronica Pratica se questa non arriva alla vostra edicola, se siete costretti ad assentarvi spesso dall'abitale domicilio, se ritenete efficienti e di pieno gradimento gli attuali sistemi di inoltro della corrispondenza.

CONSULTATE

la pagina interna in cui vi proponiamo le due possibili forme di abbonamento con i rispettivi importi del canone. E ricordate che, in ogni caso, la durata dell'abbonamento è annuale, con decorrenza da qualsiasi mese dell'anno.

RICHIEDETECI

dopo aver consultato l'indice generale degli argomenti trattati nel corso dell'anno, pubblicato nei numeri di dicembre, tutti quei fascicoli arretrati in cui avete ravvisato la presentazione dell'argomento che maggiormente vi riguarda.

ELEMENTI UTILI DA RICORDARE

- Il nostro preciso indirizzo:** Elettronica Pratica - 20125 Milano - Via Zuretti, 52.
Il numero telefonico: 6891945 - prefisso teleselettivo 02.
Il numero di conto corrente postale: 916205.
-

ELETTRONICA PRATICA

Via Zuretti, 52 Milano - Tel. 6891945

ANNO 7 - N. 10 - OTTOBRE 1978

LA COPERTINA - Con la riproduzione fotografica in quadricromia del prototipo del regolatore di potenze elettriche, invitiamo i nostri lettori ad un interessante esercizio pratico con i diodi controllati che, con estrema precisione, permettono di intervenire sui più svariati sistemi di alimentazione, rivoluzionando le vecchie tecniche di regolazione.



editrice
ELETTRONICA PRATICA
direttore responsabile
ZEFFERINO DE SANCTIS
disegno tecnico
CORRADO EUGENIO
stampa
TIMEC
ALBAIRATE - MILANO

Distributore esclusivo per l'Italia:

A. & G. Marco - Via Forzezza n. 27 - 20126 Milano
tel. 2526 - autorizzazione Tribunale Civile di Milano - N. 74 del 29-2-1972 - pubblicità inferiore al 25%.

UNA COPIA L. 1.000
ARRETRATO L. 1.500

ABBONAMENTO ANNUO (12 numeri) PER L'ITALIA L. 10.000
ABBONAMENTO ANNUO (12 numeri) PER L'ESTERO L. 13.000.

DIREZIONE — AMMINISTRAZIONE — PUBBLICITÀ —
VIA ZURETTI 52 - 20125 MILANO.

Tutti i diritti di proprietà letteraria ed artistica sono riservati a termini di Legge per tutti i Paesi. I manoscritti, i disegni, le fotografie, anche se non pubblicati, non si restituiscono.

Sommario

REGOLATORE ELETTRONICO DELLE POTENZE ELETTRICHE IN SCATOLA DI MONTAGGIO	580
LE PAGINE DEL CB PROTEZIONE DEGLI STRUMENTI CON DIODI AL SILICIO	588
FILTRO DI PAROLA PER AMPLIFICATORI E TRASMETTITORI	594
RIDUTTORE DI SOFFIO A LIBERO INSERIMENTO PER RIPRODUZIONI AUDIO	601
LE ONDE CORTE NOTIZIE - CONSIGLI - APPARATI PRIMA PUNTATA	608
VENDITE - ACQUISTI - PERMUTE	616
LA POSTA DEL LETTORE	627

REGOLATORE DI POTENZE ELETTRICHE

Sino a pochi anni fa il problema del controllo delle potenze elettriche comportava notevoli sprechi di energia, facendo ricorso a grossi potenziometri o, nella migliore delle ipotesi, ad ingombranti e costosi trasformatori variabili, che dovevano mantenere il rendimento del sistema di regolazione entro limiti accettabili.

Oggi il progresso dell'elettronica, con l'avvento degli SCR e dei TRIAC, è in grado di intervenire con grande precisione sui sistemi di alimentazione di potenza, rivoluzionando le vecchie tecniche di regolazione e consentendo il controllo di forti potenze con dispositivi di dimensioni assai contenute e controllabili con segnali di potenza molto modesta, in virtù dell'effetto amplificante degli stessi elementi di controllo.

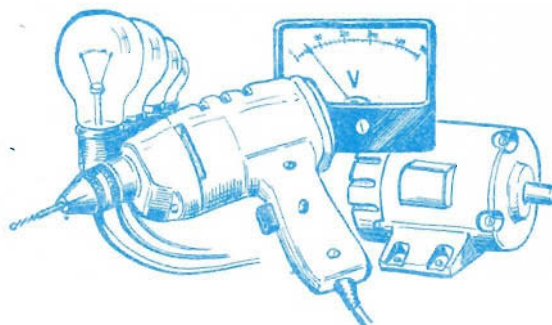
I REGOLATORI DI CORRENTE

In quasi tutti i negozi di materiali elettrici ed elettronici, infatti, vengono reclamizzati e venduti, oggi, diversi tipi di regolatori di corrente per uso domestico, di vario tipo e prezzo, nei quali sono montati i DIAC e i TRIAC. E fra questi è possibile trovare il regolatore che sostituisce il più classico interruttore del lampadario o della lampada da tavolo, nella forma di comando « a muro » o « passante », per il controllo della potenza di 100 W o di quella, più elevata, di alcune migliaia di watt.

La regolazione della luminosità ambientale delle nostre case, poi, sembra essere divenuta una esigenza d'obbligo per tutti, al passo con l'arredamento più moderno.

Architetti e industriali dell'arredamento si avvalgono, già da tempo, di questi mezzi elettronici, per conferire alla casa nuove sensazioni di calore domestico e luminosità più razionali che, nel tempo passato, potevano venire soffocate dagli arredamenti fin troppo aggressivi.

E questi nuovi sistemi di regolazione della luminosità, pur imponendo una modesta spesa ini-



ziale, apportano, indubbiamente, il beneficio di una successiva ed effettiva economia dell'energia elettrica e quella, pure importante, delle lampade di illuminazione. Perché in una sola stanza potrà bastare un'unica lampadina per i più disparati servizi di illuminazione, dato che questa

L'impiego dei diodi controllati è divenuto, in questi ultimi anni, una moda in tutto il settore del controllo e della regolazione delle potenze elettriche. Con due di questi abbiamo approntato una interessante scatola di montaggio che, siamo certi, riscuoterà grande successo fra tutti i nostri lettori.



In scatola di montaggio a L. 10.500

Potenza
elettrica
controllabile:
700 W circa

Con questo dispositivo potrete controllare:

- 1 - La luminosità delle lampade e dei lampadari, abbassando o aumentando, a piacere, la luce artificiale.
- 2 - La velocità di piccoli motori elettrici.
- 3 - La temperatura di un saldatore.
- 4 - La quantità di calore erogata da un forno, da un fornello elettrico o da un ferro da stiro.

potrà essere regolata fra tutti i valori di luminosità minima e massima.

Un ulteriore beneficio deriva ancora dall'uso dei TRIAC: l'assoluta mancanza di spreco di energia elettrica: cioè con i TRIAC si verifica il fenomeno contrario a quello che si è sempre dovuto sopportare con l'uso di resistenze di caduta o reostati. Con il TRIAC si consuma soltanto la quantità di energia elettrica necessaria per provocare la luce artificiale.

LA TECNICA SWITCHING

Con l'uso dei dispositivi « solid-state » è cambiata completamente la tecnica di regolazione delle potenze elettriche.

Nei dispositivi di controllo convenzionali la regolazione della potenza sul carico veniva ottenuta a spese di una dissipazione esterna su elementi resistivi (regolazione tipo serie).

Oggi, grazie alla elevata velocità di risposta degli SCR e dei TRIAC, si interviene sulla forma d'onda della tensione di alimentazione, tagliando parzialmente la sinusoide in modo da diminuire il valore della tensione efficace applicata al carico.

Questa tecnica di regolazione è conosciuta con il nome di « switching », ossia tecnica a commutazione.

Per meglio comprendere il sistema di intervento e della meccanica dello switching occorre riassumere brevemente il funzionamento dei dispositivi allo stato solido denominati SCR e quelli

COMPONENTI

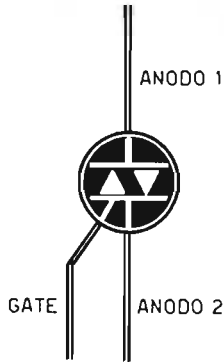


Fig. 1 - Riproduciamo in questa figura il simbolo elettrico del TRIAC normalmente adottato nella composizione dei progetti teorici.

Condensatori

C1	=	100.000 pF (.1)
C2	=	47.000 pF (.047)
C3	=	100.000 pF (.1)
C4	=	47.000 pF (.047)

Resistenze

R1	=	47 ohm (giallo-viola-nero)
R2	=	8.200 ohm (2 W)
R3	=	8.200 ohm (2 W)
R4	=	220.000 ohm (potenz. a variaz. lin)

Varie

J1	=	impedenza a radiofrequenza
DIAC	=	di qualsiasi tipo
TRIAC	=	TXAL 388B (3 A)

corrispondenti, per correnti alternate, denominati TRIAC.

POSSIBILITA' DI CONTROLLO

Le applicazioni degli SCR e dei TRIAC, di cui più avanti analizzeremo la natura intrinseca e il comportamento elettronico, vanno ben oltre il semplice controllo della luminosità delle lampade

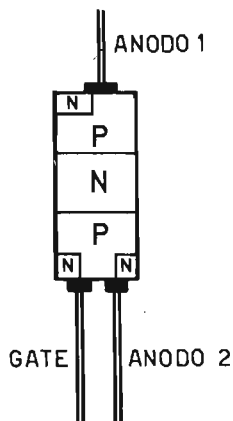


Fig. 2 - Con questo schema si interpreta la struttura tipica interna di un TRIAC.

dine ad incandescenza: Questi componenti, infatti, essendo molto robusti e in grado di sopportare anche le correnti di notevole intensità, trovano particolari applicazioni nel controllo di forni, fornelli e stufe elettriche, permettendo una regolazione continua della temperatura degli elementi riscaldanti, contrariamente a quanto avviene con le tradizionali regolazioni a scatti fino ad ora adottate. E i vantaggi che ne scaturiscono sono molteplici: primo fra tutti quello di utilizzare, per ogni temperatura, tutto l'elemento riscaldante, e non una sola parte di esso, assicurando una maggior durata della resistenza ed una più uniforme distribuzione del calore generato. Un altro vantaggio è quello di poter controllare elettronicamente, in misura proporzionale, la temperatura di un forno, ottenendo una stabilizzazione termica di gran lunga superiore a quella raggiunta con i classici termostati meccanici. Se oggi è possibile disporre di transistor al silicio e di circuiti integrati di ottima qualità ed a basso prezzo, ciò è dovuto, almeno in parte, all'avvento del TRIAC quale elemento di regolazione della potenza elettrica. Con il TRIAC, infatti, si sono potuti mettere a punto i forni di alta precisione, necessari per il trattamento del silicio, raggiungendo una maggiore purezza di questo semiconduttore, che è poi la garanzia delle migliori prestazioni del prodotto finale.

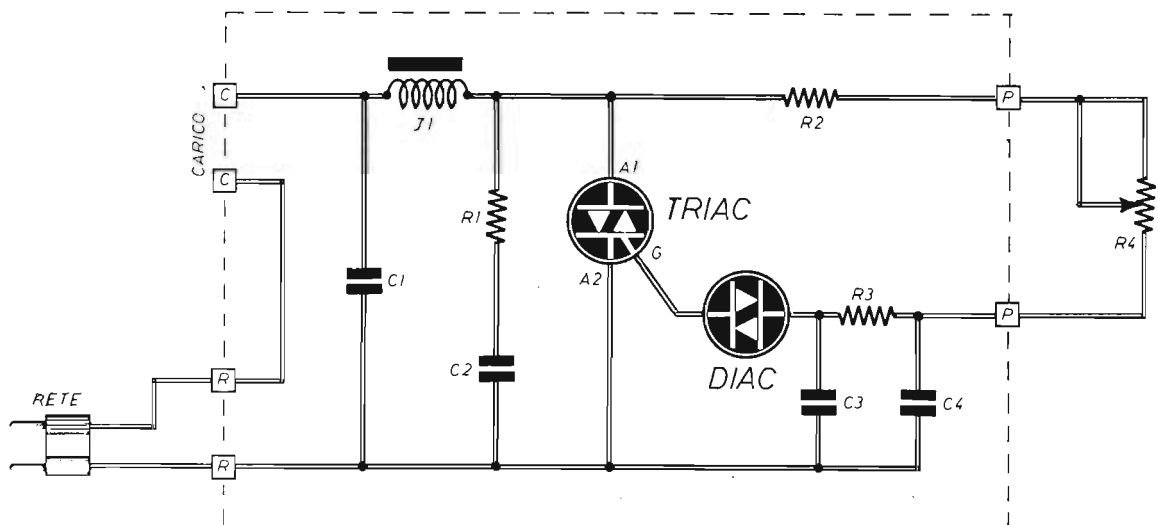


Fig. 3 - Progetto del regolatore di potenza elettrica. Il potenziometro R4 regola il tempo di innesco del DIAC, controllando, praticamente, l'intensità di corrente destinata ad attraversare il carico (terminali C-C). Le linee tratteggiate racchiudono tutti gli elementi direttamente montati sulla basetta del circuito stampato. Il potenziometro R4, quindi, unitamente ai conduttori di alimentazione e del carico, costituisce un elemento esterno al circuito vero e proprio del regolatore di potenza.

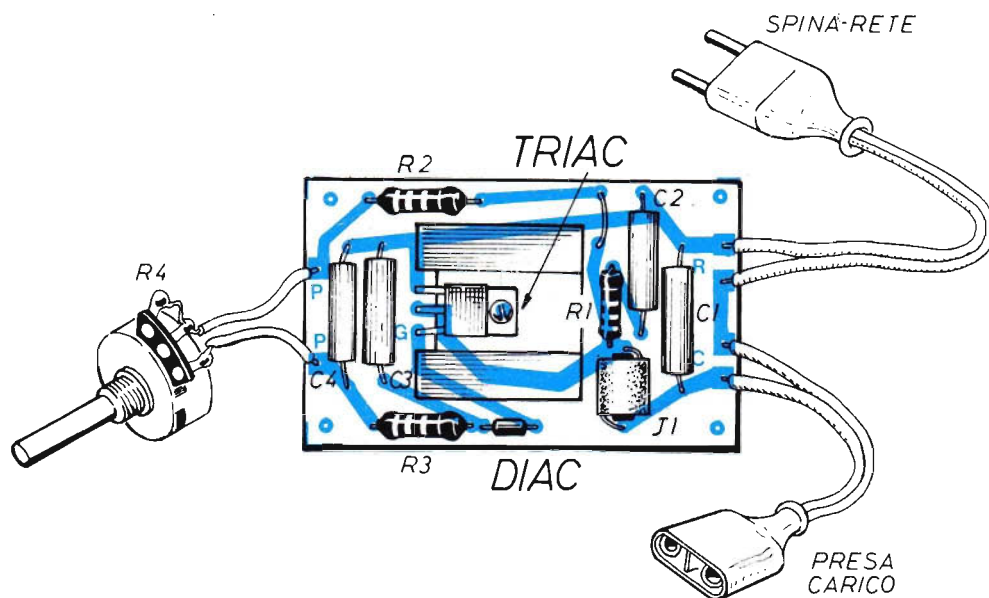


Fig. 4 - Cablaggio del regolatore di potenza. Tutti gli elementi necessari alla composizione di questo dispositivo, fatta eccezione della presa di carico e della spina-rete, sono contenuti nella nostra scatola di montaggio.

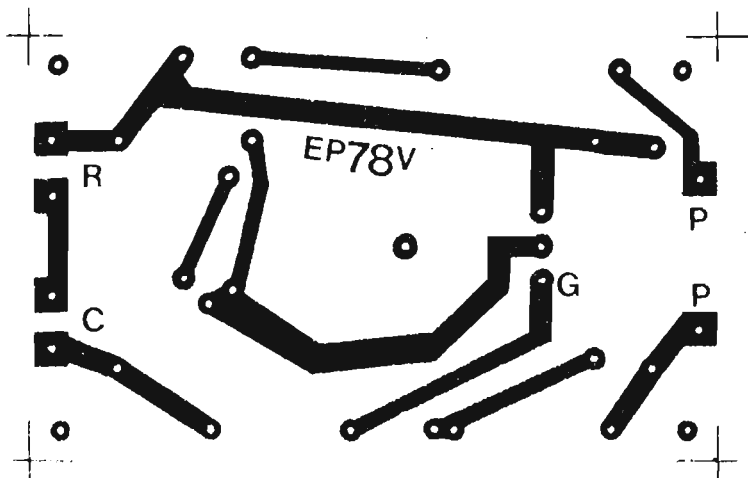


Fig. 5 - Disegno in grandezza naturale del circuito stampato contenuto nel kit del regolatore di potenza.

Un altro esempio di impiego di TRIAC, assai più vicino ai nostri lettori e a tutti gli appassionati di elettronica, è quello della realizzazione di alimentatori stabilizzati ad alto rendimento, montati soprattutto nei moderni televisori, con lo scopo di ottenere, tramite un solo diodo controllato, la stabilizzazione delle molte tensioni necessarie per il funzionamento dell'apparato televisivo. In questo modo si evita di dover stabilizzare una ad una le varie tensioni, ma soprattutto si riesce a ridurre praticamente a zero le perdite, contrariamente a quanto avviene nelle regolazioni con transistor collegati in serie, diminuendo il consumo effettivo del televisore e riducendo le dimensioni costruttive del trasformatore di alimentazione, con un notevole abbassamento di costo del ricevitore.

REGOLATORE DI LUMINOSITA'

Il progetto che stiamo per presentarvi e che viene approntato in scatola di montaggio non è certo un raffinato sistema di termocollante da poter interessare soltanto pochi lettori. Esso è invece un circuito regolatore di potenza adatto per la regolazione dell'intensità luminosa di lampade e lampadari, anche di una certa potenza, e di qualsiasi altra apparecchiatura elettrica che non assorba una potenza elettrica superiore ai 700 W. Per le sue particolari caratteristiche costruttive, il nostro progetto elimina i disturbi di alta fre-

quenza che, normalmente, vengono prodotti da simili apparati.

RICHIAMI TEORICI

Pur non essendo questa la sede più opportuna per ripetere dettagliatamente il comportamento e la struttura fisica di un SCR e di un TRIAC, vogliamo ricordare che l'SCR è un dispositivo elettronico a tre terminali con funzione di interruttore allo stato solido. Il circuito di corrente principale attraversa i terminali di anodo e catodo.

In condizioni normali, l'SCR risulta interrotto, ossia non conduce corrente in nessuna direzione, anche se la tensione applicata ai suoi terminali raggiunge valori di alcune centinaia di volt. E a tale proposito possiamo ricordare che un comune transistor, tranne casi eccezionali, brucerebbe immediatamente se sottoposto a tali valori di tensioni, perché esso, fino allo stato attuale della tecnica, viene concepito e costruito per essere impiegato in circuiti con valori di tensioni di gran lunga inferiori.

La conduzione dell'SCR viene di norma ottenuta inviando corrente, anche per un breve istante, sul suo terzo elettrodo: il gate.

L'SCR rimane in conduzione, ossia si comporta come un interruttore elettronico chiuso, per tutto il tempo in cui scorre corrente nel circuito principale, anche se viene interrotta la corrente di gate. Per diseccitare l'SCR è necessario ridurre

a zero, o per lo meno a valori inferiori a quelli della corrente di automantenimento, che risulta prossima allo zero, la corrente anodo-catodo.

Alimentando l'SCR con una tensione alternata o raddrizzata-pulsante, si verifica il disinnescamento automatico del componente ad ogni semionda, quando questa attraversa lo zero.

L'SCR è comunque un componente unidirezionale, in grado di condurre corrente elettrica soltanto dall'anodo verso il catodo.

IL TRIAC

Nella maggior parte delle applicazioni pratiche di controllo delle potenze elettriche si ha a che fare con le correnti alternate, per le quali il componente elettronico più adatto risulta essere il TRIAC.

Il TRIAC, il cui simbolo elettrico è riportato in figura 1, può essere concepito come l'insieme di due SCR, collegati in antiparallelo, in grado di garantire la conduzione elettrica in entrambe le direzioni tramite un unico elettrodo di controllo denominato, anche in questo caso, gate. In figura 2 riportiamo la struttura tipica interna di un TRIAC.

Il meccanismo di eccitazione e diseccitazione del TRIAC è lo stesso di quello dell'SCR, con il vantaggio dell'innescamento indipendente dalla polarità della tensione applicata ai due elettrodi principali denominati ANODO 1 (A1) e ANODO 2 (A2).

CONTROLLO A SFASAMENTO

Occorre ora esaminare come sia possibile ottenere con un TRIAC il controllo della potenza su di un carico.

Il sistema più semplice risulta essere quello a sfasamento, che consiste nell'innescare la conduzione del TRIAC costantemente con un certo ritardo (da 0° a 180°) rispetto al passaggio attraverso lo zero. In tal modo si limita la porzione di semionda effettivamente utilizzata dal carico, riducendo la potenza dissipata. Il carico può usufruire di tutta la semionda quando l'innescamento avviene subito dopo il passaggio attraverso lo zero della sinusoide, ma questo è un caso limite. Un innescamento in prossimità dei 180°, seguito dallo spegnimento pressoché immediato del TRIAC a causa del passaggio della sinusoide attraverso lo zero, riduce a zero la potenza dissipata dal carico.

ESAME DEL CIRCUITO

Uno dei circuiti più semplici per il controllo a sfasamento di TRIAC è quello utilizzato nel pro-

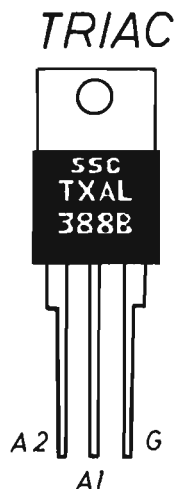


Fig. 6 - Il TRIAC è il solo componente a semiconduttore polarizzato contenuto nel kit del regolatore di potenza. Esso deve quindi essere inserito nel circuito tenendo conto della denominazione dei suoi elettrodi: ANODO 1 (A1) - ANODO 2 (A2) - GATE (G). Il DIAC, al contrario, può essere comunque inserito nel circuito, senza tener conto di un determinato verso di applicazione sullo stampato.

getto del nostro regolatore elettronico riportato in figura 3.

L'elemento chiave per ottenere l'innescamento è rappresentato dal DIAC, di cui riportiamo lo schema teorico in figura 7. Questo componente può essere paragonato ad una lampadina al neon o ad uno scaricatore. Esso è caratterizzato da una tensione di soglia, al di sotto della quale rimane praticamente un isolante. Quando si supera tale valore di soglia, il DIAC diviene conduttore, innescando una scarica che si annulla soltanto quando diminuisce notevolmente la tensione applicata sui terminali. Sfruttando le proprietà di innescamento di questo componente, è possibile realizzare un controllo di innescamento a sfasamento basandosi sulla carica di un condensatore. In particolare, dopo il passaggio della tensione di alimentazione attraverso lo zero, il condensatore C3 (figura 3) inizia la sua carica tramite le resistenze R2-R4-R3.

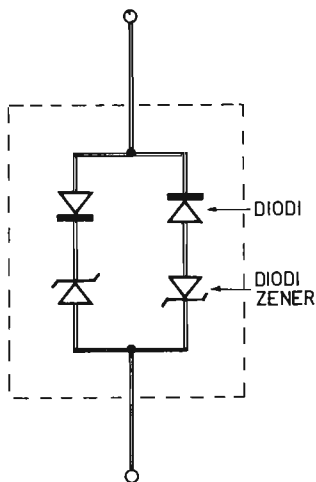


Fig. 7 - Riproduciamo in questo disegno lo schema equivalente di un DIAC, in modo da offrire al lettore più esigente l'interpretazione più chiara del principio di funzionamento di questo componente elettrico, evidenziando la perfetta analogia con il diodo zener.

Quando il valore della tensione presente sui terminali del condensatore C3 supera quello di soglia del DIAC, si verifica l'innesco di tale componente e la conseguente conduzione di corrente attraverso il gate del TRIAC il quale, a sua volta, si innescava alimentando il carico.

Al passaggio per lo zero della alimentazione, si verifica il disinnesco del TRIAC ed il conseguente inizio di un nuovo ciclo.

E' chiaro che intervenendo manualmente sul potenziometro R4, si provoca una variazione del tempo di carica del condensatore C3, anticipando o ritardando l'istante di innesco del TRIAC. Ciò corrisponde, in pratica, alla possibilità di controllo della fase di innesco e, quindi, di regolazione della potenza sul carico.

IL POTENZIOMETRO DI CONTROLLO

Analizziamo i tre diagrammi riportati in figura 8, che trovano preciso riferimento con le tre principali posizioni del cursore del potenziometro R4. Il primo diagramma si riferisce al caso in cui tutta la resistenza R4 è inserita nel circuito; come conseguenza si ha che il carico, che nel disegno di figura 8 è costituito da una lampadina, rimane senza potenza elettrica, ossia la lampadina rimane spenta. Con il cursore ruotato in posizione centrale, si verifica un ritardo dell'innesco e questo ritardo fa sì che il DIAC rimanga conduttore soltanto per un breve tempo. E' ovvio che, essendo la luminosità della lampada proporzionale al tempo di innesco (parti tratteggiate delle curve), questa rimarrà appena appena accesa, ossia si manifesterà una luminosità media della lampada. Nel terzo caso, con il cursore ruotato verso l'estremità opposta, cioè quando si esclude dal circuito la resistenza R4, si ottiene la massima luminosità della lampada. In pratica, la luminosità massima non è completamente identica a quella che si otterrebbe senza l'inserimento del circuito regolatore. Infatti, si verifica una leggera diminuzione della luminosità stessa, assai difficilmente percepibile dall'occhio umano. E tale fenomeno è dovuto al fatto che occorre sempre un certo tempo, sia pure brevissimo, per poter innescare il DIAC; di conseguenza la sinusoide non può risultare perfetta.

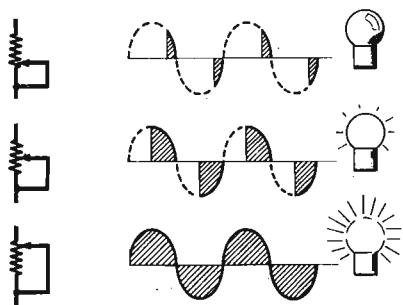


Fig. 8 - La regolazione del potenziometro R4 permette di controllare il tempo di carica del condensatore C3. Quanto più ritardato è il tempo di innesco del DIAC, tanto minore è la potenza utilizzata. Regolando il potenziometro R4 nel suo valore massimo, la potenza elettrica che percorre il circuito utilizzatore (lampada) è minima. Con il cursore di R4 ruotato a metà corsa, la potenza elettrica controllata assume un valore medio. Con il potenziometro R4 al valore minimo, la massima potenza elettrica percorre il circuito del regolatore di potenza (lampada accesa alla massima luminosità).

ma essa sarà priva di una piccolissima porzione subito dopo il passaggio attraverso lo zero.

DISTURBI E CARICHI INDUTTIVI

Uno dei maggiori inconvenienti provocati dal TRIAC è quello dei disturbi che essi producono sulla linea di alimentazione in conseguenza dei bruschi tagli d'onda. Per contenere tali disturbi entro limiti accettabili, è necessario inserire sul circuito alimentatore un filtro soppressore di disturbi, che noi abbiamo composto tramite l'induttanza a radiofrequenza J1 e il condensatore C1. Un altro inconveniente, derivante dall'uso di questi tipi di regolatori di potenze elettriche, è quello dell'autoinnesco, ossia dei falsi inneschi dovuti al mancato spegnimento del TRIAC a causa delle extratensioni di apertura che si manifestano sui terminali del componente durante la sua fase di apertura. Per neutralizzare tali inconvenienti è sempre consigliabile l'inserimento di una rete resistivo-capacitiva. Nel progetto di figura 3 questa rete è rappresentata dalla resistenza R1 e dal condensatore C2.

MONTAGGIO DEL DISPOSITIVO

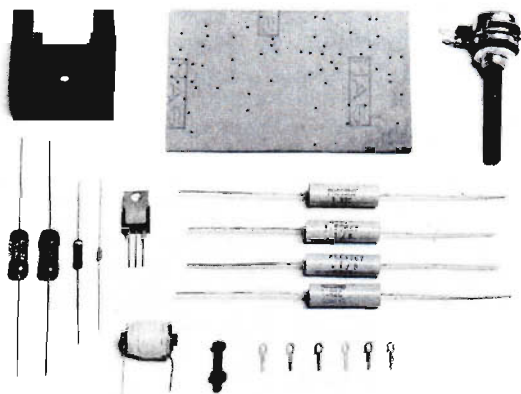
Il montaggio del regolatore di potenza è agevo-

lato dall'approntamento della nostra scatola di montaggio. Comunque esso deve essere eseguito tenendo sott'occhio il piano costruttivo di figura 4 ed applicando tutti i componenti, uno ad uno, sulla parte della basetta rettangolare opposta alla faccia in cui è riportato il circuito stampato. Non esistono componenti polarizzati, fatta eccezione per il TRIAC e ciò significa che tutti gli elementi, condensatori, resistenze, impedenza, DIAC, ecc. vengono montati senza tener conto del loro verso, cioè del senso di inserimento. In ogni caso occorrerà ricordare che il DIAC e il TRIAC sono dei componenti elettronici a semiconduttore, che debbono essere saldati abbastanza velocemente per mezzo di un saldatore dotato di punta sottile e ben calda.

Per quanto riguarda l'identificazione dei terminali del TRIAC, invitiamo il lettore a prendere visione del disegno di figura 6, nella quale sono chiaramente indicati gli elettrodi ANODO 1 (A1) - ANODO 2 (A2) - GATE (G). Il fissaggio di questo componente sul radiatore avviene tramite vite e dado. Il radiatore, il cui scopo è quello di dissipare il calore erogato dal TRIAC durante il funzionamento del dispositivo, è stato calcolato per il controllo di una potenza elettrica intorno ai 700 W. Aumentando di molto le dimensioni del radiatore, si potranno controllare potenze elettriche assai superiori.

KIT - REGOLATORE DI POTENZA

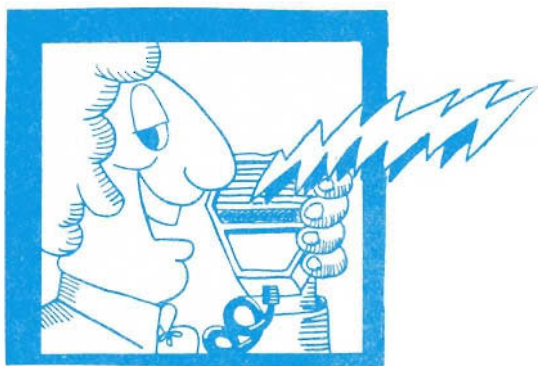
L. 10.500



La scatola di montaggio contiene:

- n. 4 condensatori
- n. 3 resistenze
- n. 1 impedenza a radiofrequenza
- n. 1 TRIAC
- n. 1 DIAC
- n. 1 raffreddatore
- n. 1 potenziometro
- n. 1 vite con dado
- n. 1 circuito stampato
- n. 6 capicorda

La scatola di montaggio costa L. 10.500. Per richiederla occorre inviare anticipatamente l'importo a mezzo vaglia o c.c.p. 916205 citando chiaramente il tipo di kit desiderato e intestando a: ELETTRONICA PRATICA - 20125 MILANO - Via Zuretti, 52 (nel prezzo sono comprese le spese di spedizione).



LE PAGINE DEL CB

Sulla seconda di copertina del nostro periodico viene mensilmente pubblicizzato un tester analizzatore interamente protetto da qualsiasi errore di manovra o di misura. Si tratta di un ottimo ed originale strumento di misure appositamente studiato e realizzato per i principianti, nel quale la protezione totale dalle errate inserzioni è ottenuta mediante uno scaricatore a gas e due fusibili. Ma quello, lo ripetiamo, è uno strumento assolutamente originale, che soltanto pochi CB posseggono per averlo acquistato presso la nostra Organizzazione. Ogni altro strumento di misura, invece, assai raramente è provvisto di particolari elementi protettivi.

Assai difficilmente il professionista, cioè colui che fa uso di strumenti di qualità, commette errori di misura, mentre al principiante capita spesso di inserire erroneamente il tester nei circuiti sotto controllo, sia per inesperienza, sia per disattenzione. Quindi è proprio il tester del principiante quello che più facilmente può andar fuori uso, ossia quello che, più degli altri, necessita di taluni elementi di protezione.

L'argomento che interessa il CB in questa puntata a lui dedicata dal nostro periodico è quindi il sistema più semplice, economico ed immediato per garantire lo strumento di misura da eventuali e irreparabili danni.

Le tensioni e le correnti, che attraversano i circuiti degli strumenti analizzatori, sono debolissime. Qualsiasi sovraccarico, in questo senso, può dunque offendere, anche in misura permanente, qualche parte o l'intero circuito del tester.

Sfruttando una particolare caratteristica dei diodi al silicio si possono facilmente proteggere voltmetri, tester, milliamperometri, S-meter, rosometri, wattmetri, Powerout, ecc.

BOBINA MOBILE

Lo strumento di misura può essere diversamente costruito, ma nella maggioranza dei casi, là dove sia richiesta una buona sensibilità ed una precisa linearità della scala, esso è del tipo a bobina mobile. Cioè l'elemento fondamentale dello strumento è costituito da una piccola bobina di filo di rame sottile, avvolto su un telaio di alluminio o di altro materiale leggero. La bobina mobile ruota su due perni fra le espansioni polari di un magnete permanente. Quando essa è attraversata dalla corrente, si crea un campo elettromagnetico la cui intensità dipende da quella della corrente che attraversa l'avvolgimento. Questo campo elettromagnetico contrasta con quello del magnete permanente e costringe la bobina mobile a ruotare su sé stessa di un certo angolo.



PROTEZIONE STRUMENTI CON DIODI

Sulla bobina mobile è applicata una piccola asta di materiale leggero, che scorre lungo le scale dello strumento segnalando, all'operatore, il valore della misura elettrica eseguita.

Affinché lo strumento di misura sia dotato di una buona sensibilità, è necessario che la bobina mobile risulti composta da un gran numero di spire. Ma poiché lo spazio occupato da questo elemento non deve essere eccessivo, occorre necessariamente che il diametro del filo sia estremamente piccolo; generalmente il diametro del filo di rame si aggira intorno ai 0,025 mm. Ed è facile comprendere che, con un filo così sottile, un errore di misura, cioè un flusso di corrente eccessivo, può provocare l'interruzione immediata dell'avvolgimento. La bobina mobile, dunque, non può sopportare qualunque valore di corrente, perché essa è concepita in modo da essere attraversata da correnti elettriche la cui intensità deve assolutamente rimanere entro limiti precisi.

L'INDICE DELLO STRUMENTO

La bobina mobile, negli strumenti in cui essa è presente, non costituisce l'unica parte fragile dello strumento, perché anche l'indice può subire le nefaste conseguenze di un errato inserimento dello strumento. Infatti, essendo l'indice rappre-

sentato da un sottile ago di alluminio, esso non è in grado di sopportare bene gli urti a fondo-scala e facilmente si contorce o si aggroviglia.

Giunti a questo punto del nostro discorso, qualche lettore ci potrebbe chiedere per quale motivo l'indice del tester non viene costruito in acciaio o, comunque, in altro materiale assai più resistente dell'alluminio. A questa domanda dobbiamo subito rispondere che se l'acciaio risolve il problema degli urti a fondo-scala, esso appesantisce notevolmente l'equipaggio della bobina mobile, rendendo quasi impossibile la lettura dei valori segnati sulla scala. Infatti, aumentando la robustezza dell'indice, diminuisce lo smorzamento ed aumenta la difficoltà di lettura.

SISTEMI DI PROTEZIONE

Per garantire gli strumenti di misura da eventuali errori grossolani, conviene ricorrere all'ausilio dei semiconduttori, con i quali si possono realizzare efficienti ed economiche protezioni per microamperometri, milliamperometri, voltmetri, tester, ecc. E tali accorgimenti possono essere apportati agli strumenti di misura senza ricorrere alla composizione di circuiti complicati.

Per proteggere uno strumento dagli errori di misura, si potrebbe anche seguire un sistema diver-

Un'involontaria disattenzione, durante l'uso di uno strumento di misura, può provocare danni irreparabili. I diodi al silicio, collegati in antiparallelo, fra i morsetti dello strumento indicatore, possono immunizzare il dispositivo da qualsiasi errore di misura, attribuibile alla fretta dell'operatore o ad una sua inesperienza.

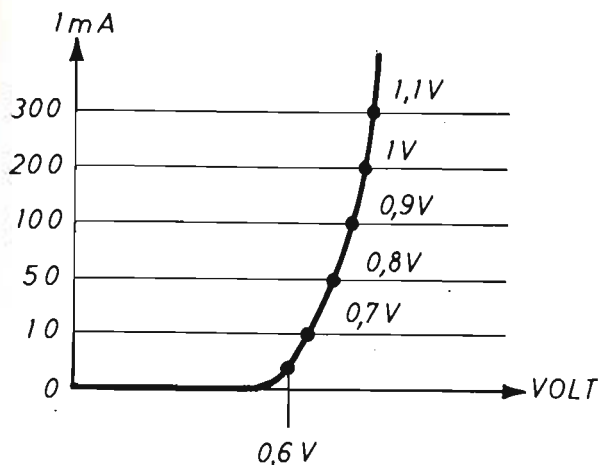


Fig. 1 - Questo diagramma interpreta il comportamento di un diodo al silicio al variare della tensione applicata sui suoi terminali. Intorno al valore di 0,5 - 0,6 V, il componente non conduce alcuna corrente elettrica, dato che esso, in questo tratto di valori voltmetrici, presenta una barriera al fenomeno della conduzione elettrica, comportandosi come un elemento isolante. La conduttività diviene immediata e notevole subito dopo aver superato i valori di soglia di 0,6 V.

so di protezione, ricorrendo ad un fusibile di precisione, in grado di intervenire rapidamente e con un certo anticipo sul fenomeno di fusione del filo dell'avvolgimento. Questo sistema, tuttavia, è poco pratico, perché non sempre può intervenire con la necessaria tempestività.

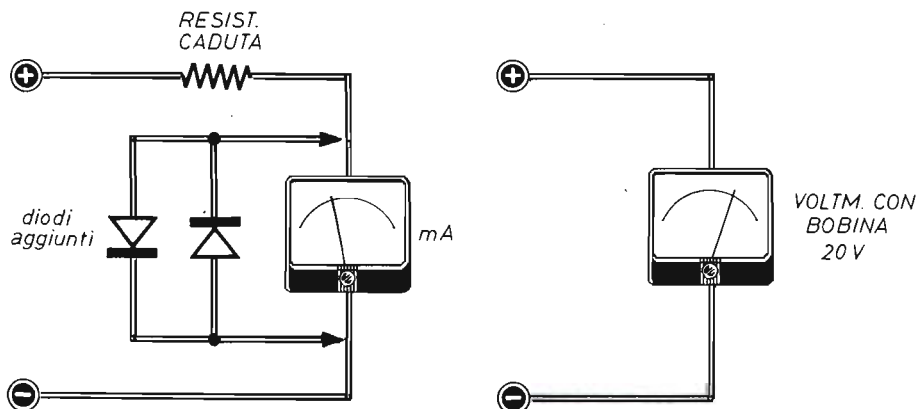
Per difendersi dalla elevata velocità di distruzione dello strumento, si debbono utilizzare sistemi di protezione elettronica con diodi rettificatori al silicio.

IL DIODO AL SILICIO

Per poter rendersi conto delle funzioni di pro-

tezione degli strumenti galvanometrici esercitate dai diodi al silicio, si deve far riferimento alla caratteristica tensione-corrente di questo componente.

In figura 1 è riportata la curva caratteristica del comportamento di un diodo al silicio al variare della tensione applicata ai suoi terminali e della conseguente corrente elettrica che lo attraversa. Per motivi di semplicità, sul diagramma di figura 1 è riportata soltanto la curva caratteristica « diretta », ossia quella che interessa il senso di conduzione del componente, dato che per gli scopi analizzati in questo articolo non assume alcuna importanza la caratteristica inversa del diodo.



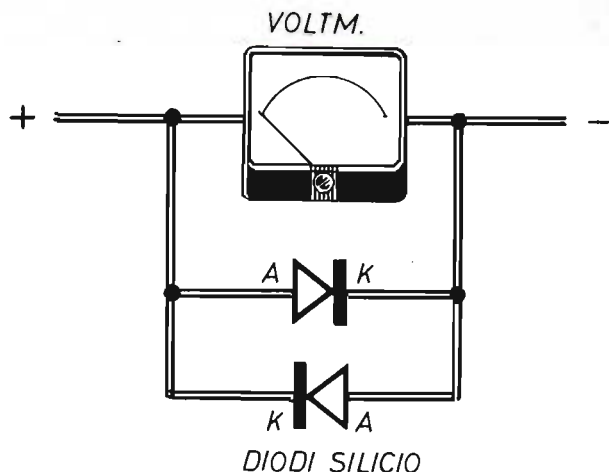


Fig. 3 - Il voltmetro non potrà mai essere danneggiato da una tensione di valore superiore a 0,8 V, perché essa si scaricherà attraverso uno dei due diodi al silicio collegati in antiparallelo, cioè in opposizione tra loro, in modo da proteggere lo strumento anche dalle eventuali inversioni di polarità.

La più immediata analisi della curva di figura 1 evidenzia il fatto per cui il diodo al silicio non conduce alcuna corrente sino a che la tensione applicata ai suoi terminali, pur rispettando la polarizzazione diretta, non supera il valore di $0,5 \div 0,6$ V. Appena viene superato questo valore, invece, prende avvio la conduzione elettrica, che appare fin dall'inizio assai accentuata.

Quando si collega, in parallelo con la bobina mobile di uno strumento di misura, un diodo al silicio, si raggiunge la limitazione della massima tensione applicata sui terminali della bobina sino al valore di 0,6 V. Ora, se si tiene presente che la tensione di fondo-scala di uno strumento

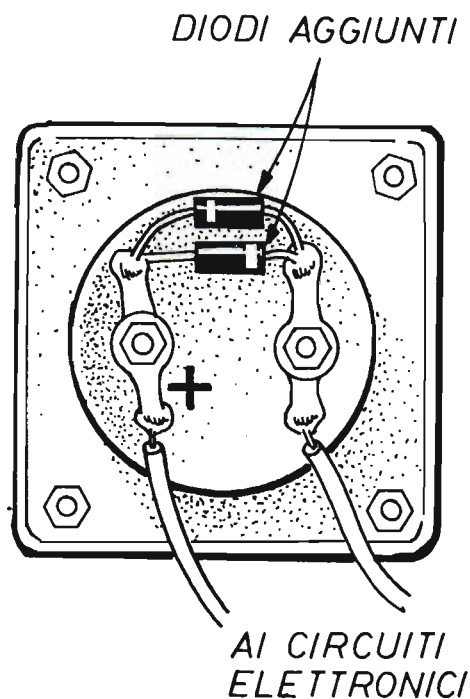


Fig. 2 - La protezione degli strumenti di misura, per mezzo dei diodi al silicio, diviene possibile soltanto se gli strumenti sono dotati di resistenza esterna di caduta (disegno a sinistra), e non quando la bobina interna è originariamente predisposta per un determinato valore, per esempio quello di 20 V (disegno a destra). In questo caso l'inserimento dei diodi al silicio non permetterebbe il movimento dell'indice dello strumento. Si tratta di eventualità molto rare e limitate ai voltmetri per tensioni alternate.

Fig. 4 - Riportiamo in questo disegno il suggerimento pratico, interpretato nel corso dell'articolo, del collegamento di due diodi in antiparallelo sui morsetti di uno strumento ad indice.

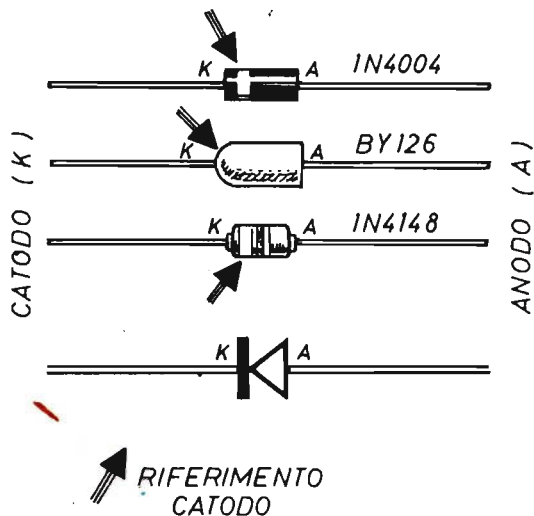


Fig. 5 - La maggior parte dei diodi al silicio di produzione attuale può essere adottata per realizzare il sistema di protezione degli strumenti di misura descritto in queste pagine. Nel disegno riportiamo alcuni di questi componenti, così come essi si presentano nella loro versione esterna. Si notino le varie indicazioni e gli elementi di riferimento che contraddistinguono l'elettrodo di catodo (K) da quello di anodo (A).

a bobina mobile si aggira normalmente intorno ai $50 \div 200$ mV, si intuisce immediatamente come, in condizioni normali, il diodo al silicio permanga nella zona di non conduzione, senza riflettere alcun effetto dannoso sul comportamento dello strumento di misura. In condizioni di sovraccarico, invece, la tensione sui terminali della bobina

mobile può raggiungere valori di dieci o cento volte superiori (senza la presenza del diodo al silicio di protezione). Adottando il diodo protettivo, invece, si ottiene una limitazione della tensione su valori attorno allo 0,6 V, mentre tutta la sovratensione viene scaricata attraverso la resistenza voltmetrica esterna.

Dobbiamo precisare a questo punto che la protezione degli strumenti di misura per mezzo dei diodi al silicio diviene possibile soltanto sugli strumenti dotati di resistenza esterna di caduta. In taluni strumenti, normalmente in quelli a ferro mobile, per corrente alternata, nei quali non esiste la resistenza di caduta, essendo questa conglobata nella resistenza stessa dell'avvolgimento, non è proprio possibile far uso di alcun diodo di protezione (figura 2).

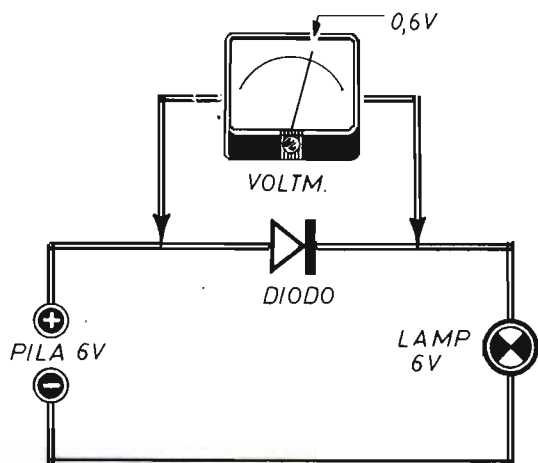


Fig. 6 - Realizzando questo semplice circuito di alimentazione di una lampada a 6 V con una pila a 6 V e un diodo al silicio, è possibile misurare la tensione sui terminali del semiconduttore, che si esprime nel valore compreso fra 0,6 e 0,8 V, a seconda del tipo di diodo al silicio adottato.

DUE DIODI PROTETTIVI

In pratica, anziché usare un solo diodo per la protezione del fondo-scala dello strumento di misura, se ne utilizzano due, collegati in antiparallelo tra loro, così come indicato in figura 3. In questo modo è possibile ottenere una uguale protezione anche nel caso di una errata polarità di inserimento dello strumento nel circuito in esame.

La realizzazione pratica di questo sistema di protezione è riportata in figura 4. I due diodi al silicio possono essere del tipo più svariato, così come indicato in figura 5. Per esempio si può ricorrere a tutta la serie 1N4001 - 1N4002 - 1N4003... 1N4007, oppure ai tipi BY126 - BY127 o, ancora, ai modelli 1N4148 - 1N914. Le differenze sostanziali che intercorrono fra tutti questi modelli di diodi al silicio vanno ricercate, principalmente, nelle dimensioni e, secondariamente, nella possibilità di sopportare sovraccarichi più o meno intensi. In ogni caso, l'elemento che maggiormente stabilisce la possibilità di sovraccarico è costituito dalla resistenza voltmetrica, che rende

inutile l'utilizzo di diodi di potenza quando si presume o si crede, erroneamente, di raggiungere una protezione più efficace. Perché in condizioni di forte sovraccarico, sarà sempre la resistenza esterna a farne le spese.

EVENTUALI INCONVENIENTI

L'inserimento di due diodi in antiparallelo fra i morsetti di uno strumento di misura non altera, normalmente, la precisione delle misure e neppure il fondo-scala. In qualche caso, tuttavia, ad esempio nella misura di segnali ad impulsi, di forma molto stretta, poiché lo strumento rileva i valori efficaci delle tensioni e non quelli di picco, possono insorgere errori di valutazione. E in questi casi l'effetto di protezione dei diodi al silicio limita l'ampiezza degli impulsi falsando la misura in atto. Ma si tratta di eventualità raramente riscontrabili nella pratica di ogni giorno, dato che nella quasi totalità dei casi le tensioni da misurare sono tensioni continue o alternate di tipo sinusoidali.



IL RICEVITORE CB

in scatola di montaggio
a L. 14.500

Tutti gli appassionati della Citizen's Band troveranno in questo kit l'occasione per realizzare, molto economicamente, uno stupendo ricevitore superreattivo, ampiamente collaudato, di concezione moderna, estremamente sensibile e potente.

Caratteristiche elettriche

Sistema di ricezione: in superreazione - Banda di ricezione: 26 ÷ 28 MHz - Tipo di sintonia: a varicap - Alimentazione: 9 Vcc - Assorbimento: 5 mA (con volume a zero) - 70 mA (con volume max. in assenza di segnale radio) - 300 mA (con volume max. in pres. di segnale radio fortissimo) - Potenza in AP: 1,5 W

La scatola di montaggio del RICEVITORE CB contiene tutti gli elementi illustrati in figura, fatta eccezione per l'altoparlante che non viene venduto dalla nostra Organizzazione. Il kit è corredato anche del fascicolo ottobre '76 in cui è presentato l'articolo relativo alla descrizione e al montaggio dell'apparecchio. Le richieste debbono essere fatte inviando anticipatamente l'importo di L. 14.500 a mezzo vaglia o c.c.p. n. 00916205 intestato a: ELETTRONICA PRATICA - 20125 MILANO - Via Zuretti, 52.



FILTRO DI PAROLA

La necessità di sovrapporre la parola alla musica diviene sempre più frequente in tutti i sistemi di amplificazione audio e in quelli delle comunicazioni via radio. E' una necessità avvertita dai presentatori di spettacoli teatrali, radiofonici e televisivi, dagli speakers delle emittenti TV pubbliche e private, dagli organizzatori di manifestazioni folcloristiche, celebrative, sportive, militari e politiche.

Per sovrapporre la parola alla musica, non basta collegare il microfono con la presa di entrata dell'amplificatore di bassa frequenza o della stazione ritrasmettente e parlare davanti ad esso. Perché così facendo i risultati sarebbero deludenti.

Molto probabilmente anche i nostri lettori, nel voler riprodurre la propria voce attraverso una catena amplificatrice ad alta fedeltà, saranno incappati in questo madornale errore tecnico. E si saranno chiesti per quale motivo la parola sovrapposta alla musica rimane priva di incisività, quasi che si trattasse di un segnale intrusivo di disturbo, anziché quello di un messaggio dominante nell'emissione sonora. Alcuni avranno forse attribuito la colpa ad una diminuita efficienza della ca-

tena di riproduzione sonora; altri potranno aver incriminato il microfono o qualche altra parte del sistema di riproduzione audio. Ma la verità è invece una soltanto: non è assolutamente possibile dominare totalmente con la voce una qualsiasi emissione sonora senza interporre, lungo la catena di riproduzione, un particolare dispositivo elettronico che prende il nome di « filtro di parola ».

TRATTAMENTO DEL SEGNALE

Coloro che si servono di un amplificatore a larga banda per la riproduzione della voce umana, corrono il rischio di amplificare, oltre che la voce, anche suoni e rumori estranei, di bassa e di alta frequenza, i quali, assorbendo potenza elettrica dal riproduttore audio, finirebbero per provocare un disorientamento di intellegibilità dell'ascoltatore.

Il problema diviene ancor più sensibile quando si vuol sovrapporre la parola alla musica, perché in questo caso si rende necessaria l'eliminazione

Caratteristiche del filtro

Tensione di alimentazione	: 12 ÷ 24 Vcc
Corrente assorbita	: 5 mA
Tensione max. d'uscita	: 2 V
Impedenza d'entrata	: 12.000 ohm
Impedenza d'uscita	: 100 ohm
Esaltazione a 2.000 Hz	: + 10 dB
Distorsione con 250 mV d'uscita	: infer. allo 0,1%
Amplif. fuori banda vocale	: 0,95

delle note basse, che assorbono la maggior parte dell'a potenza elettrica dell'amplificatore, e di quelle alte che, per la loro natura, hanno la caratteristica di richiamare in modo particolare l'attenzione di chi rimane in ascolto. Soltanto realizzando queste condizioni, le parole sovrapposte alla musica potranno risultare chiare, incisive e dominanti.

SPETTRO DI FREQUENZE

La voce umana rimane inserita in uno spettro di frequenze abbastanza limitato. In particolare essa risulta principalmente composta da frequenze che si aggirano intorno ai 2.000 Hz.

Si intuisce quindi che, per evidenziare i segnali vocali su quelli strumentali, è sufficiente amplificare in maggior misura la banda di frequenze attorno ai 2.000 Hz. E per raggiungere tale scopo basta inserire, lungo la linea di riproduzione sonora del segnale, un filtro che, in molti casi, è conosciuto anche sotto il nome di « filtro per effetto presenza ».

FILTRO PRESENZA

Il filtro che determina l'effetto presenza è di tipo passa-banda, cioè un filtro in grado di permettere il passaggio di frequenze comprese fra due limiti precisi: frequenza critica inferiore e frequenza critica superiore.

Un tale dispositivo si rivela pure di grande utilità nel settore delle radiocomunicazioni in cui, per migliorare la comprensibilità di ciò che si trasmette, occorre limitare la banda passante, eliminando contemporaneamente ronzii, fruscii ed altri rumori estranei che turbano la trasmissione.

Nel settore delle trasmissioni dei radioamatori, cioè nel settore del solo parlato, la banda passante viene limitata fra i 300 Hz e i 3.000 Hz, dato che queste sono le frequenze necessarie per tra-

Il filtro di parola è un dispositivo di grande utilità in tutto il settore delle comunicazioni in cui, per migliorare la comprensibilità dei messaggi, occorre limitare l'estensione della banda passante.

smettere, con la dovuta chiarezza e comprensibilità, la voce umana.

Taluni principianti ritengono che un trasmettitore ad alta fedeltà riesca, a parità di potenza, a trasmettere meglio di uno in cui la banda sia stata drasticamente limitata. Questo è un grave errore, perché una parte della potenza del trasmettitore serve per emettere dei suoni che nulla hanno a che vedere con la parola. Con l'uso di un filtro passa-banda, inoltre, è possibile raggiungere

un filtro passa-basso. Tale infatti è l'impostazione adottata nel circuito presentato in figura 2.

Il filtro in questione rimane centrato sulla frequenza di 2.000 Hz ed è in grado di amplificare, principalmente, tutta la banda vocale, cioè la gamma di frequenze comprese fra i 500 e i 3.000 Hz.

In figura 1 riportiamo la caratteristica del filtro attivo nel quale si fa uso di una rete selettiva a doppia « T » a favore della rete di controreazione.

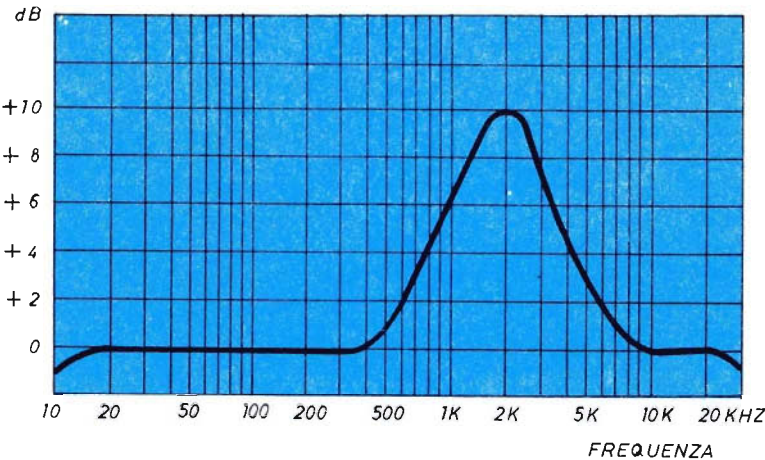


Fig. 1 - Curva caratteristica del filtro attivo presentato in queste pagine sul cui asse delle ascisse (asse orizzontale) vengono riportati i valori di frequenza dei segnali, mentre sull'asse delle ordinate (asse verticale), sono riportati i valori del guadagno espressi in decibel.

una modulazione più profonda e quindi una maggiore penetrazione. Analoga osservazione si estende ovviamente ai ricevitori destinati all'ascolto amatoriali, nei quali la limitazione di banda dell'amplificatore di bassa frequenza comporta una diminuzione di tutti i disturbi che giungono al ricevitore, con un netto miglioramento della ricezione.

FILTRO PASSA-BANDA

Un filtro passa-banda può essere considerato come l'insieme di due filtri: un filtro passa-alto e un

FILTRO ATTIVO

L'uso di un filtro attivo, in alternativa ai più semplici filtri passivi, realizzati con resistori e condensatori, permette, prima di tutto, di non provocare alcuna attenuazione del segnale e, in secondo luogo, di montare condensatori con valori capacitivi più piccoli di quelli necessari per la composizione dei filtri passivi e ciò in virtù della possibilità di ricorrere all'inserimento di resistori di elevato valore.

Nel nostro caso, questo secondo aspetto tecnico del problema non assume comunque una importanza degna di nota, dato che la frequenza tipica

del filtro è sufficientemente elevata per consentire l'uso di elementi commerciali di sicura reperibilità sul mercato attuale.

ANALISI DEL CIRCUITO

Il progetto del filtro di parola viene proposto, in versione monofonica, nella figura 2. Coloro che volessero realizzare un filtro di carattere stereofonico, dovranno ovviamente realizzare due esemplari identici, da destinare, ognuno, ai due canali riproduttori audio.

Osservando lo schema di figura 2, si potrebbe avere una immediata sensazione di un circuito molto complesso; ma tale complessità è soltanto apparente, perché tutto si riduce ad un solo stadio, pilotato da un solo transistor, nel cui circuito di controreazione è stato inserito un filtro a doppia « T ». Questo filtro è composto dalle resistenze R9-R10-R11 e dai condensatori C2-C3-C4-C5-C6. Si tratta in pratica di un filtro che ha la capacità di far variare il valore della propria impedenza in prossimità di quello della frequenza critica che, nel caso specifico, si identifica nel valore di 2.000 Hz. Questo processo elettronico provoca un aumento del guadagno dello stadio amplificatore e si traduce, nella realtà, in una esaltazione della gamma delle frequenze vocali, trovando preciso riscontro in quel fenomeno che, in precedenza, abbiamo definito come « effetto presenza ». Nella zona situata al di là della gamma vocale, l'amplificazione è di 0,95. E ciò significa che l'inserimento o il disinserimento del filtro, tramite il commutatore ad una via - due posizioni S1, non provoca alcuna variazione apprezzabile di volume, evitando all'operatore il disagio di dover intervenire continuamente sul potenziometro regolatore del livello sonoro in uscita dal sistema di amplificazione audio.

COSTRUZIONE DEL FILTRO

Prima di iniziare la costruzione del dispositivo ora descritto, consigliamo i lettori di provvedere alla realizzazione del circuito stampato che, in figura 4, è stato da noi riprodotto in scala unitaria (1/1). La costruzione vera e propria del filtro di parola verrà iniziata, in un secondo tempo, tenendo sott'occhio il piano costruttivo riportato in figura 3. Ai principianti raccomandiamo di inserire, sulla basetta del circuito stampato, i cinque condensatori elettrolitici C1-C7-C8-C9-C10 secondo la loro esatta polarità, cioè tenendo conto che uno dei due terminali di questi componenti, più precisamente quello positivo, è stato da noi contras-

Il fascicolo arretrato

AGOSTO 1977

E' un vero e proprio manuale edito a beneficio dei vecchi e nuovi appassionati di elettronica, che fa giungere, direttamente in casa, il piacere e il fascino di una disciplina moderna, proiettata nel futuro, che interessa tutti: lavoratori e studenti, professionisti e studiosi, giovani e meno giovani.

La materia viene esposta attraverso i seguenti dieci capitoli:

- 1° - SALDATURA A STAGNO
- 2° - CONDENSATORI
- 3° - RESISTORI
- 4° - TRANSISTOR
- 5° - UJT - FET - SCR - TRIAC
- 6° - RADIORICEVITORI
- 7° - ALIMENTATORI
- 8° - AMPLIFICATORI
- 9° - OSCILLATORI
- 10° - PROGETTI VARI

ELETRONICA
RIVISTA MENSILE PER GLI APPASSIONATI
DI ELETRONICA - RADIO - TELEVISIONE

Anno VI - N. 8 - AGOSTO 1977 - Sped. in Abb. Post. Gr. III

L. 1.000

NUMERO SPECIALE
DI TEORIA APPLICATA

- SALDATURA
- CONDENSATORI
- RESISTORI
- TRANSISTOR



- SCR - UJT - TRIAC - FET
- ALIMENTATORI
- OSCILLATORI
- RICEVITORI
- AMPLIFICATORI
- PROGETTI

L'ASPIRANTE ELETTRONICO

Il contenuto è la scelta degli argomenti trattati fanno del fascicolo AGOSTO 1977 una guida sicura, un punto di riferimento, un insieme di pagine amiche di rapida consultazione, quando si sta costruendo, riparando o collaudando un qualsiasi dispositivo elettronico.

Questo autentico ferro del mestiere dell'elettronico dilettante costa

L. 1.500

Richiedetecelo al più presto inviando anticipatamente l'importo di L. 1.500 a mezzo vaglia o c.c.p. N. 00916205 indirizzando a: **ELETRONICA PRATICA - 20125 MILANO - Via Zuretti, 52.**

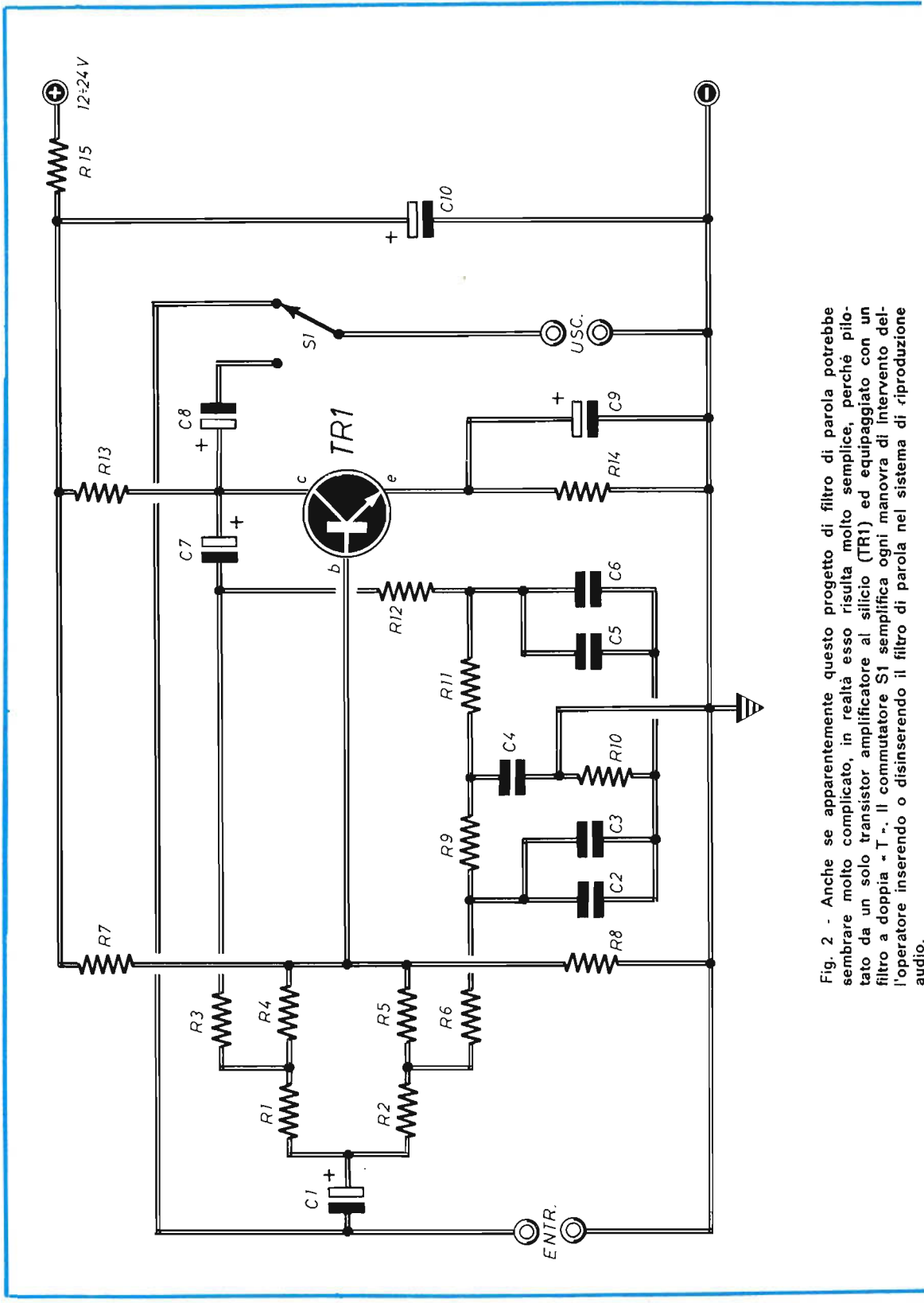


Fig. 2 - Anche se apparentemente questo progetto di filtro di parola potrebbe sembrare molto complicato, in realtà esso risulta molto semplice, perché pilotato da un solo transistor amplificatore al silicio (TR1) ed equipaggiato con un filtro a doppia "T". Il commutatore S1 semplifica ogni manovra di intervento dell'operatore inserendo o disinserendo il filtro di parola nel sistema di riproduzione audio.

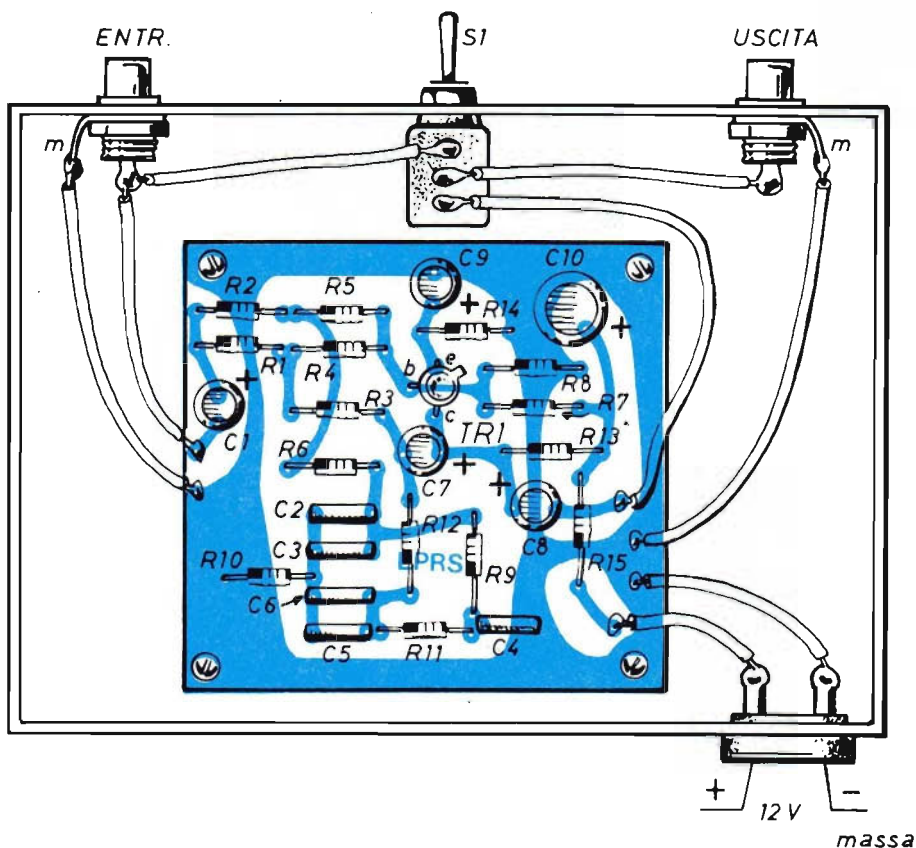


Fig. 3 - Piano costruttivo del filtro di parola realizzato su circuito stampato. Il dispositivo potrà essere inserito direttamente dentro l'amplificatore di bassa frequenza con cui verrà fatto funzionare, oppure montato dentro un contenitore metallico come indicato in questo disegno. Il contenitore dovrà risultare perfettamente collegato con la linea di massa del dispositivo.

COMPONENTI

Condensatori

C1	=	10 μ F - 16 VI (elettrolitico)
C2	=	10.000 pF
C3	=	2.000 pF
C4	=	22.000 pF
C5	=	10.000 pF
C6	=	2.000 pF
C7	=	47 μ F - 16 VI (elettrolitico)
C8	=	47 μ F - 16 VI (elettrolitico)
C9	=	47 μ F - 16 VI (elettrolitico)
C10	=	100 μ F - 24 VI (elettrolitico)

Resistenze

R1	=	22.000 ohm
R2	=	22.000 ohm

R3	=	22.000 ohm
R4	=	47.000 ohm
R5	=	8.200 ohm
R6	=	4.700 ohm
R7	=	220.000 ohm
R8	=	4.700 ohm
R9	=	6.800 ohm
R10	=	3.300 ohm
R11	=	6.800 ohm
R12	=	4.700 ohm
R13	=	3.300 ohm
R14	=	1.000 ohm

Varie

TR1	=	BC109
S1	=	comm. (1 via - 2 posiz.)

segnato con una crocetta (+) sul piano costruttivo di figura 3.

Una seconda raccomandazione viene indirizzata al principiante al momento dell'inserimento sullo stampato del transistor al silicio TR1, i cui terminali di emittore-base-collettore risultano contrassegnati con le lettere alfabetiche minuscole « e-b-c » nel disegno di figura 3. Per individuare l'esatta posizione dei tre elettrodi di questo componente, occorre far riferimento alla piccola tacca metallica ricavata in prossimità dell'elettrodo di emittore.

con il metallo del contenitore.

L'alimentazione del dispositivo si effettua con una tensione continua di valore compreso fra i 12 e i 24 V.

COLLEGAMENTO DEL FILTRO

L'inserimento del nostro filtro di parola nella catena di amplificazione audio può avvenire, indifferentemente, sulle parti di entrata o su quelle di uscita del sistema. In pratica il dispositivo po-

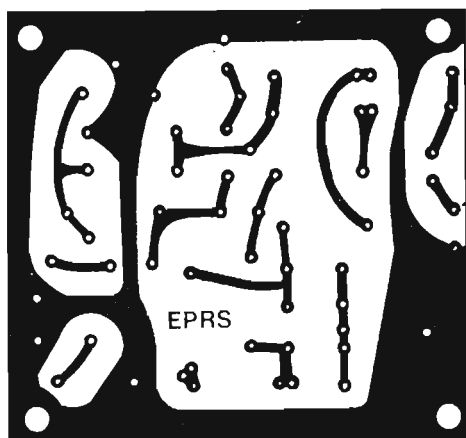


Fig. 4 - Disegno del circuito stampato che il lettore dovrà realizzare prima di iniziare il lavoro di montaggio del filtro di parola. Questo disegno è stato riprodotto in grandezza naturale, in modo da non creare difficoltà alcuna al lettore che dovrà realizzarlo.

Non esistono altre particolarità costruttive degne di nota, perché il lavoro di montaggio del dispositivo potrà continuare seguendo la normale prassi adottata per tutti gli altri montaggi elettronici. A lavoro ultimato, il dispositivo del filtro di parola potrà essere montato direttamente dentro il contenitore di un amplificatore di bassa frequenza monofonico o stereofonico, oppure dentro una stazione ricetrasmittente.

Volendo realizzare un dispositivo a parte, è sempre possibile rinchiudere il circuito in un piccolo contenitore metallico, così come indicato nel disegno di figura 3, servendosi di cavetti schermati per i collegamenti con i vari elementi esterni. Anche le boccole di entrata e di uscita sono di tipo schermato e la loro massa rimane in intimo contatto elettrico con il circuito di massa del filtro e

trà essere inserito tra microfono e circuito preamplificatore, come primo elemento del sistema di amplificazione sonora. Ma il suo inserimento potrà anche avvenire immediatamente dopo l'apparato preamplificatore o, ancora, in altro punto a scelta dell'operatore. Quello che importa è che il punto prescelto per l'inserimento del filtro di parola sia quello nel quale il livello del segnale non risulti superiore ai $200 \div 500$ mV.

Un altro punto in cui potrà essere inserito il nostro dispositivo è quello a valle del correttore di tonalità, cioè a monte dell'amplificatore di potenza.

Ricordiamo ancora, a conclusione di questo articolo, che negli amplificatori di tipo stereofonico si dovranno inserire due modelli identici del nostro filtro di parola.



RIDUTTORE DI SOFFIO

Possiamo dire che le prestazioni di un giradischi e di un registratore a cassette sono qualitativamente allo stesso livello, e pertanto la preferenza non può essere fondata sulla resa qualitativa dei due sistemi ma su fattori pratici di impiego e di costo. Circa la praticità d'impiego, è indubbio che il disco richiede maggiori cure per la sua conservazione, e che è soggetto a una usura più rapida del nastro, per quanto oggi la sua vita sia stata notevolmente allungata con l'introduzione di bracci leggeri e testine che lavorano con una forza d'appoggio inferiore al grammo.

La cassetta ha sotto questo aspetto minori esi-

genze e il suo decadimento qualitativo è determinato essenzialmente da deformazioni permanenti del nastro e dal consumo del pattino di feltro della cassetta, fattori che entrano in gioco solo se il registratore funziona male o se la cassetta è di qualità modesta. La lunga conservazione del nastro è talvolta compromessa dallo stampaggio, cioè dal trasferimento del magnetismo, e quindi di segnale, da una spira all'altra, con conseguenti fastidiosi disturbi ai pianissimi dei passaggi musicali. Questo difetto appare più frequente nelle cassette che contengono nastro molto sottile e quindi a lunghissima durata di registrazione.

Il maggior elemento negativo, risultante dalla riproduzione audio con musicassette, è senza dubbio quello del fruscio che, quasi sempre, costituisce il sottofondo della musica e della parola. Ebbene, realizzando questo semplice ed economico dispositivo, che può essere inserito o disinserto, a piacere, fra l'uscita del preamplificatore e l'entrata dell'amplificatore finale del registratore magnetico, riuscirete certamente a minimizzare l'indesiderato fenomeno e, in molti casi, ad annullarlo totalmente.

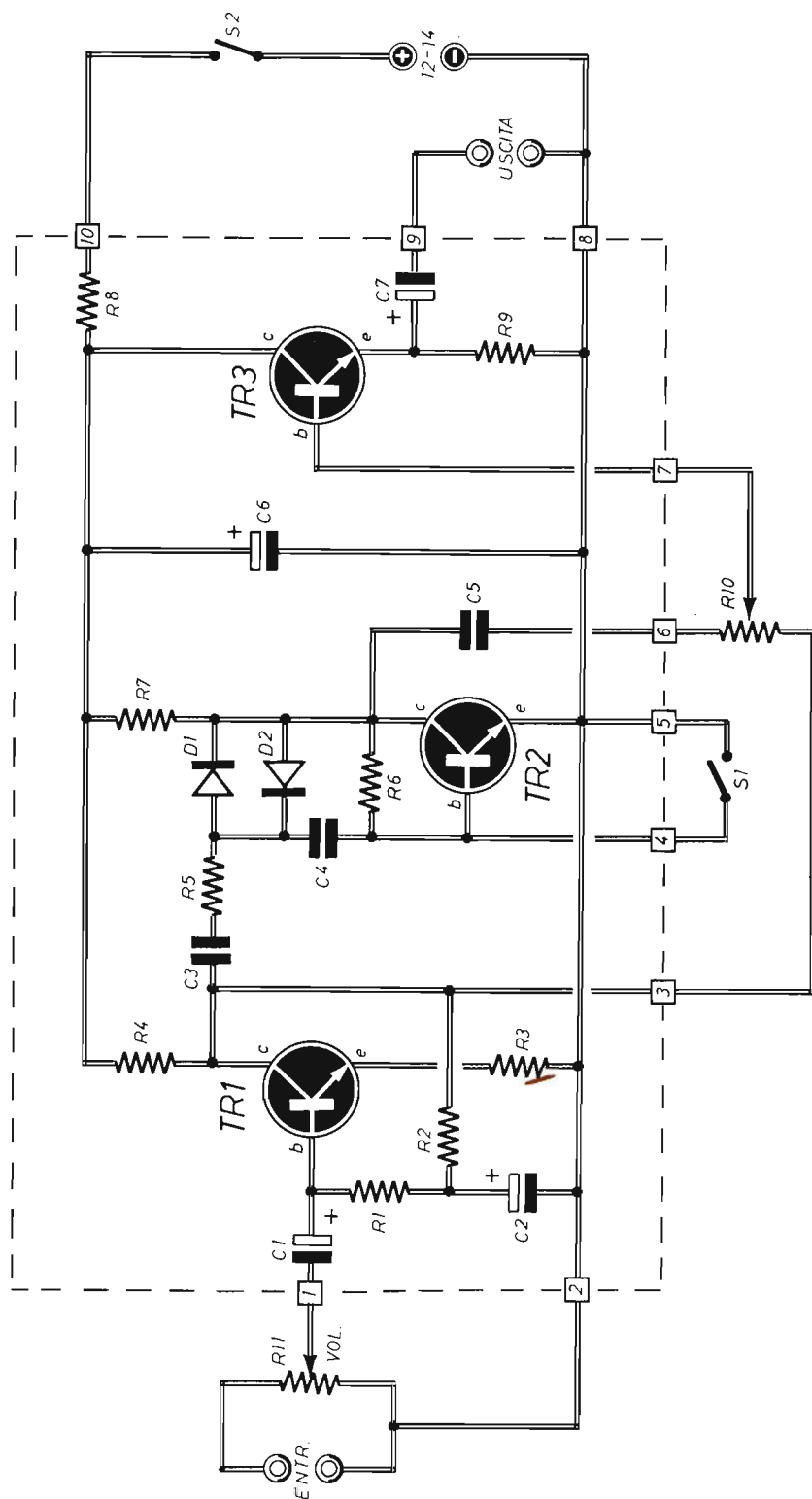


Fig. 1 - Il progetto del dispositivo riduttore di soffio è pilotato da tre transistor al silicio che provvedono ad amplificare e ridurre la banda passante del segnale proveniente dal preamplificatore del registratore magnetico. Il potenziometro di volume R11 può essere eliminato se il circuito viene collegato direttamente sul potenziometro di volume del registratore. L'interruttore S1 permette di inserire o disinserire, secondo la volontà dell'operatore, l'effetto di riduzione del soffio. Il potenziometro R10, che può essere rappresentato anche da un trimmer, va regolato saltuariamente allo scopo di effettuare una perfetta messa a punto dell'apparato.

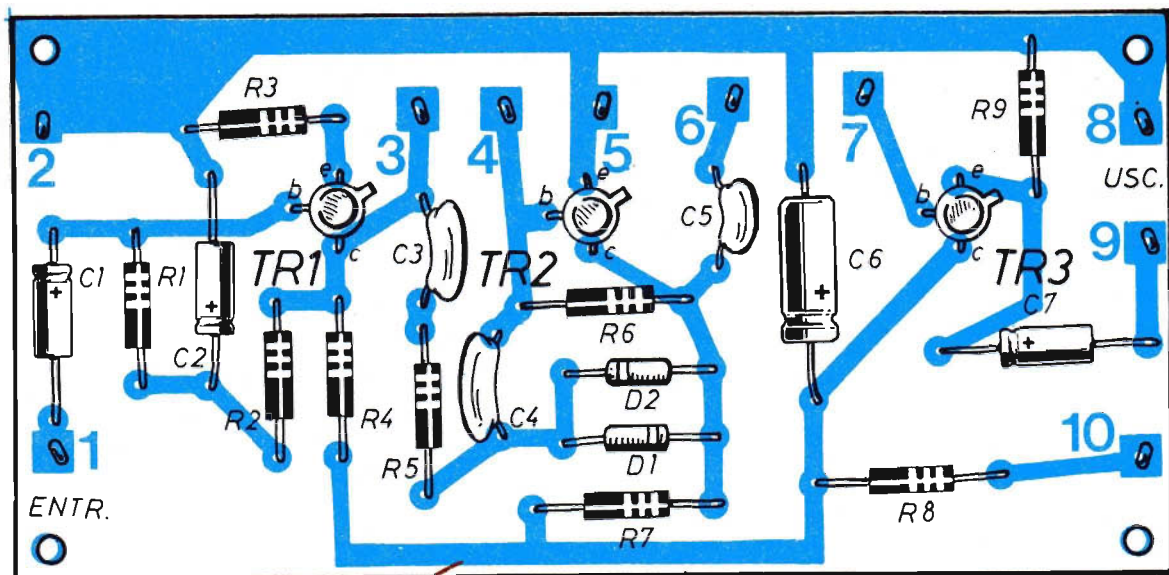


Fig. 2 - L'uso del circuito stampato non è d'obbligo per questo tipo di realizzazione pratica. Esso agevola tuttavia tutte le fasi costruttive del dispositivo che, con questo sistema, apparirà sotto ogni aspetto un montaggio razionale e compatto. La numerazione riportata nei vari punti della basetta, trova preciso riscontro con quella del progetto teorico di figura 1, che è stata distribuita lungo le linee tratteggiate che delimitano i componenti elettronici montati sul circuito stampato, separandoli da quelli che verranno applicati esternamente, fra la basetta rettangolare e il contenitore metallico.

COMPONENTI

Condensatori

C1	=	5 μ F - 25 VI (elettrolitico)
C2	=	1 μ F - 25 VI (elettrolitico)
C3	=	2.200 pF
C4	=	10.000 pF
C5	=	1.000 pF
C6	=	100 μ F - 50 VI (elettrolitico)
C7	=	5 μ F - 25 VI (elettrolitico)

Resistenze

R1	=	1 megaohm
R2	=	1 megaohm
R3	=	100 ohm
R4	=	4.700 ohm
R5	=	10.000 ohm

R6	=	1 megaohm
R7	=	4.700 ohm
R8	=	220 ohm
R9	=	4.700 ohm
R10	=	100.000 ohm (potenz. a variaz. lin.)
R11	=	100.000 ohm (potenz. a variaz. log.)

Varie

TR1	=	BC109C
TR2	=	BC108B
TR3	=	BC108B
D1	=	1N914
D2	=	1N914
S1	=	interrutt.
S2	=	interrutt.

EVOLUZIONE TECNICA

Il disco e il nastro costituiscono due momenti dell'evoluzione del nostro impianto audiofonico. Di solito si inizia il complesso ad alta fedeltà con il giradischi e si forma in casa una collezione di di-

schì, alcuni dei quali di un certo pregio intrinseco o di natura affettiva. Poi l'audiofilo comincia a pensare all'acquisizione di un registratore a cassette per realizzare i sottofondi musicali, e con l'occasione avvia il processo di riversamento di alcuni fra i dischi più apprezzati su una cassetta

che utilizzerà per gli ascolti meno impegnati, lasciando riposare il disco o promuovendolo al rango di una sorgente musicale primaria.

UN ASPETTO NEGATIVO

La musicassetta, dopo quanto abbiamo asserito, è pratica ed economica, ma anch'essa, è doveroso dirlo, denuncia un aspetto negativo: il « soffio » riprodotto durante lo scorrimento del nastro; non quello eventualmente generato dallo sfregamento meccanico, ma quello più sofisticato, di natura magnetica, la cui banda di frequenza si estende fra i 4.000 Hz e i 20.000 Hz. Analizzato sotto l'aspetto fisico, il fenomeno è provocato da un passaggio disordinato di particelle magnetiche, la cui riproduzione sonora si identifica con un vero e proprio fruscio. Per ovviare a questo inconveniente, si provvede già, così come avviene nel caso della riproduzione su disco, all'aumento del rapporto segnale/disturbo in fase di registrazione, ricorrendo ad una caratteristica non lineare, ma tale da esaltare notevolmente i segnali a frequenza più elevata, così da « coprire » il soffio di fondo.

Il meccanismo ora menzionato funziona egregiamente quando la modulazione del nastro è sufficiente, mentre si rivela quasi inutile quando la modulazione è scarsa, ossia quando il segnale registrato è troppo basso, oppure quando la musica è in fiore di « pianissimi ».

In tali condizioni, quindi, la mancanza di un segnale di ampiezza utile offre via libera al segnale di rumore, evidenziandone gli aspetti negativi.

I RIMEDI

In taluni tipi di registratori a cassetta si fa in modo di diminuire il soffio, riducendo drasticamente l'ampiezza della banda passante dell'amplificatore riproduttore. Ma questa soluzione non costituisce assolutamente l'optimum, dato che tutta la riproduzione rimane condizionata dalla riduzione di banda, apparendo deficitaria in uno dei suoi più importanti aspetti, quello della fedeltà.

In alcuni tipi di registratori, di qualità superiore, si utilizzano circuiti di compressione, in sede di registrazione, e circuiti di espansione, in fase di riproduzione. Con queste particolarità circuitali sul nastro magnetico permane costantemente un segnale assai più forte del soffio di fondo.

In altri tipi di registratori, poi, vengono utilizzati dei sistemi che, concettualmente, possono considerarsi una via di mezzo tra i due prima ricor-

dati, almeno per quel che riguarda gli aspetti dell'efficacia e della fedeltà. A questi ultimi sistemi riduttori di soffio anche noi ci siamo ispirati, facendone l'argomento discusso e analizzato nel presente articolo.

CIRCUITO D.N.L.

Questi particolari accorgimenti tecnici, conosciuti sotto il nome di circuiti D.N.L. (Dynamic - Noise - Limiter), basano il loro funzionamento sulla limitazione della banda passante dell'amplificatore, ottenuta dinamicamente e in misura inversamente proporzionale al segnale registrato. In pratica ciò significa che, con un segnale registrato di ampiezza normale, il circuito D.N.L. non effettua alcuna riduzione della banda passante, conservando interamente la fedeltà originale della riproduzione sonora. Al contrario, man mano che il segnale registrato sul nastro magnetico decresce di ampiezza, e quindi il soffio si rivela come una parte non più trascurabile del segnale, il circuito D.N.L. assume tutte le caratteristiche di un filtro passa-basso, consentendo l'auspicata



Fig. 3 - Disegno del circuito stampato in scala unitaria che il lettore dovrà riprodurre prima di iniziare ogni operazione di montaggio del riduttore di soffio.

riduzione del soffio, sia pure a danno della fedeltà di riproduzione sonora.

ANALISI DEL CIRCUITO

Il progetto del nostro riduttore di soffio è riportato in figura 1. Come si può notare, il circuito è composto di tre transistor di tipo NPN, al silicio, ai quali competono le funzioni di amplificare e ridurre la banda passante del segnale raccolto in entrata e proveniente dal circuito del preampli-

ficatore del registratore. L'uscita del nostro dispositivo deve essere collegata con l'entrata dell'amplificatore finale del registratore magnetico. Analizzando più dettagliatamente il progetto di figura 1, riscontriamo il primo processo di amplificazione condotto dal transistor TR1 sul segnale proveniente dal preamplificatore del registratore magnetico. Il punto di lavoro di questo transistor rimane essenzialmente stabilito dalle due resistenze R1-R2 e dal condensatore elettrolitico C2.

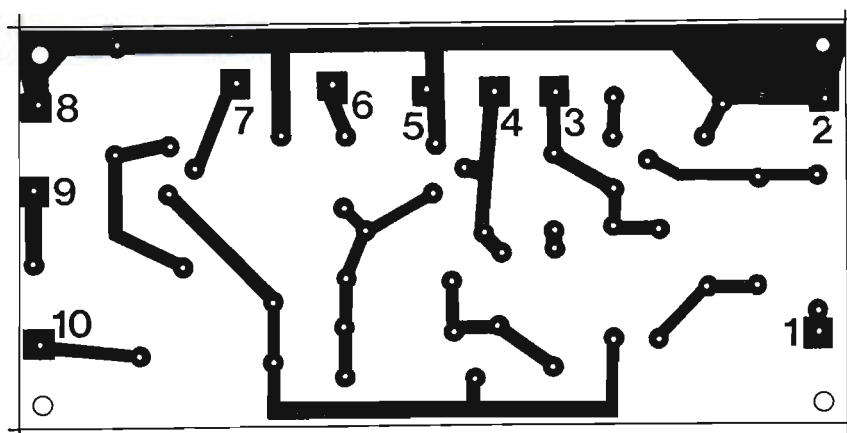
DUE VIE DI SMISTAMENTO

Il segnale amplificato, presente sul collettore del transistor TR1, di cui la resistenza R4 rappresen-

zione dell'ampiezza del segnale d'ingresso. E questo secondo procedimento ha luogo grazie alla presenza dei due diodi D1-D2, collegati in antiparallelo sul circuito di controreazione dello stadio amplificatore.

Possiamo ora riassumere le varie funzioni fin qui descritte. Lo stadio pilotato dal transistor TR2 amplifica notevolmente i segnali a basso livello, mentre amplifica assai poco quelli a livello più alto e questo comportamento avviene esclusivamente per i segnali con i valori di frequenza medio-alta.

L'uscita di questo secondo stadio amplificatore, che risulta in controfase rispetto al primo stadio amplificatore, viene collegata con l'altro termi-



ta l'elemento di carico, si diparte attraverso due vie differenti: quella che raggiunge direttamente il potenziometro R10 e l'altra che, tramite il condensatore di accoppiamento C3 e la resistenza R5, si affaccia allo stadio successivo pilotato dal transistor TR2.

Questo secondo stadio del nostro progetto svolge una duplice funzione: dapprima amplifica soltanto quei segnali la cui frequenza è superiore ai 4.000 Hz (ciò avviene conformemente ai valori attribuiti ai gruppi resistivo-capacitivi), successivamente introduce un guadagno variabile in fun-

nale del potenziometro R10.

Dal cursore del potenziometro R10 è possibile prelevare quindi un segnale la cui entità è di valore pari alla differenza tra i segnali amplificati dal primo e dal secondo stadio, cioè dai transistor TR1 e TR2.

L'ultimo stadio del progetto di figura 1 è quello pilotato dal transistor TR3. In pratica si tratta di uno stadio separatore, che consente il disaccoppiamento totale del circuito riduttore di soffio da quello dell'amplificatore audio cui esso deve essere collegato.

BILANCIAMENTO

Con il potenziometro R10 si regola il cosiddetto « bilanciamento ». Ossia, si può fare in modo che, in presenza di segnali a basso livello, le due porzioni di alta frequenza amplificate dal transistor TR1 e dal transistor TR2, si compensino a vicenda, annullandosi, con la conseguente eliminazione del soffio, che costituisce il risultato raggiunto con il nostro progetto.

La porzione di segnale a bassa frequenza, che non viene amplificata dal transistor TR2, non risulta annullata e può quindi raggiungere, attraverso il transistor TR3, lo stadio amplificatore finale di bassa frequenza.

In presenza di segnali forti, l'amplificazione effettuata dal transistor TR2 subisce una riduzione e non esercita praticamente alcuna influenza sulle frequenze elevate del segnale, con il risultato che tutto il segnale, con le sue basse, medie e alte frequenze, è in grado di raggiungere lo stadio amplificatore finale.

L'interruttore S1, collegato fra la base e l'emittore del transistor TR2, consente di interdire, a piacere, ogni effetto prodotto dal semiconduttore. In pratica, chiudendolo, l'interruttore S1 interdice l'azione del transistor TR2, annullando totalmente l'azione del riduttore di soffio e consentendo, in ogni caso, una amplificazione a larga banda. Aprendolo, l'interruttore S1 permette al circuito di svolgere le sue più congeniali funzioni di riduttore di soffio.

COSTRUZIONE DEL DISPOSITIVO

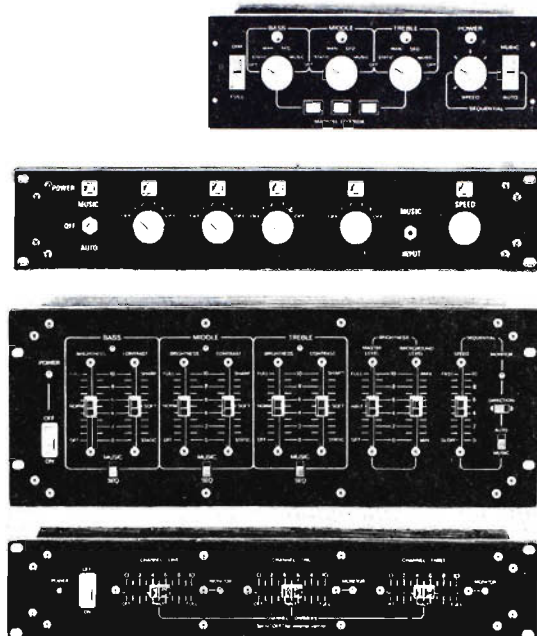
La costruzione del dispositivo riduttore di soffio deve essere iniziata con la realizzazione del circuito stampato di cui riportiamo il disegno, in grandezza naturale, cioè in scala unitaria, in figura 3. Su questo disegno sono stati riportati i numeri che vanno dall'1 al 10.

Questi stessi numeri sono riportati anche nel piano costruttivo di figura 2 e trovano preciso riferimento con quelli distribuiti lungo le linee tratteggiate del progetto di figura 1.

Queste linee delimitano tutta la parte di componenti che debbono essere applicati sulla basetta del circuito stampato di figura 3. Gli elementi che si trovano al di fuori di queste linee, ossia le prese di entrata e di uscita, il potenziometro di volume R11, quello di bilanciamento R10 e l'interruttore S1, debbono essere montati a parte, così come avviene per l'alimentatore inseribile tramite l'interruttore S2.

Per il collegamento di questi ultimi elementi, co-

siddetti esterni, è necessario servirsi di cavetti schermati, oppure di cavetti normali se questi non superano la lunghezza di qualche centimetro. Volendolo, si potrà omettere il potenziometro regolatore di volume R11, dato che il terminale negativo del condensatore elettrolitico C1 potrà essere collegato direttamente con il potenziome-



tro regolatore di volume del registratore magnetico.

Per quanto riguarda l'inserimento sulla basetta del circuito stampato di tutti gli altri componenti elettronici, invitiamo il lettore a seguire attentamente il piano costruttivo di figura 2, facendo bene attenzione alle polarità dei due diodi D1-D2 e a quelle dei condensatori elettrolitici.

ALIMENTAZIONE

L'alimentazione del riduttore di soffio deve essere effettuata con una tensione continua di va-

lore compreso fra i 12 e i 14 V. Questi valori di tensione potranno anche essere direttamente prelevati dal registratore magnetico se il circuito di quest'ultimo risulta effettuato con la linea di alimentazione negativa a massa. In caso contrario occorrerà provvedere ad un sistema di alimentazione separata. Anche in questo caso, dovendosi comporre un'unità autonoma, converrà inserire l'alimentatore nello stesso contenitore metallico del dispositivo riduttore di soffio, servendosi esclusivamente di cavetto schermato per i collegamenti esterni di entrata e di uscita con il registratore magnetico.

MESSA A PUNTO

Una volta accertatisi del corretto montaggio del dispositivo, sarà possibile procedere alla sua sem-

plice messa a punto, che consiste sostanzialmente nel regolare il potenziometro di bilanciamento R10.

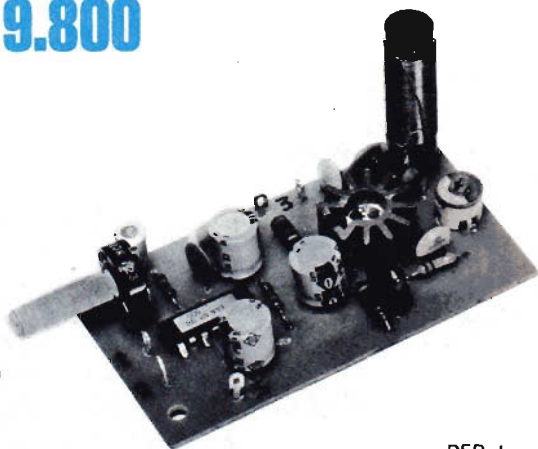
Per raggiungere questo obiettivo, basterà riprodurre una cassetta priva di incisione, preferibilmente non nuova ma cancellata. Lo scopo di questa operazione è quello di riprodurre soltanto del fruscio. E durante lo svolgimento del nastro magnetico il lettore dovrà intervenire sul potenziometro R10, regolandolo in modo da ridurre al minimo il soffio. Soltanto dopo tale operazione il potenziometro R10 non dovrà mai più essere toccato, se non proprio per eventuali e successive messe a punto dell'apparato. E' ovvio che, prima di intervenire sul potenziometro di bilanciamento R10, occorrerà regolare il potenziometro di volume R11 in modo da esaltare, nella maggior misura possibile, l'indesiderata riproduzione del soffio.

TRASMETTITORE DIDATTICO PER ONDE MEDIE

in scatola di montaggio a **L. 9.800**

CARATTERISTICHE

Banda di frequenza	: 1,1 ÷ 1,5 MHz
Tipo di modulazione	: in ampiezza (AM)
Alimentazione	: 9 ÷ 16 Vcc
Corrente assorbita	: 80 ÷ 150 mA
Potenza d'uscita	: 350 mW con 13,5 Vcc
Profondità di mod.	: 40% circa
Impedenza d'ingresso	: superiore ai 200.000 ohm
Sensibilità d'ingresso	: regolabile
Portata	: 100 m. ÷ 1 Km.
Stabilità	: ottima
Entrata	: micro piezo, dinamico e pick-up



PER I
COLLEGAMENTI
SPERIMENTALI VIA RADIO
IN FONIA, DEL PRINCIPIANTE

La scatola di montaggio del TRASMETTITORE DIDATTICO costa L. 9.800. Per richiederla occorre inviare anticipatamente l'importo a mezzo vaglia, assegno bancario o c.c.p. n. 916205, citando chiaramente l'indicazione « kit del TRASMETTITORE DIDATTICO » ed intestando a ELETTRONICA PRATICA - 20125 MILANO - Via Zuretti, 52 (nel prezzo sono comprese le spese di spedizione).

L'ASCOLTO DELLE ONDE CORTE

PRIMA PUNTATA

L'ascolto della gamma delle onde corte può essere paragonato con uno dei tanti sport appassionanti praticati nel mondo.

Molti nostri lettori, attraverso le onde corte, ricevono, in ore e frequenze opportune, emissioni da Paesi molto lontani, dato che la loro portata è pressoché illimitata.

Anche il ricevitore radio più comune permette questo particolare tipo di ascolto, perché in esso esiste almeno una gamma di onde corte, sulla quale si possono trovare vari tipi di emissioni, quelle dei radioamatori, delle stazioni commerciali, in fonìa e in telegrafia, ma soprattutto una intensissima attività sulle bande destinate alla radiodiffusione.

Notizie utili sulle frequenze, lunghezze d'onda, apparecchiature professionali e dilettantistiche. Consigli vari sulla scelta del ricevitore più idoneo. Procedure per diventare SWL e interpretazione della QSL.

Sono moltissimi i Paesi che attraverso un centro d'onde corte manifestano la loro presenza di cultura, pensiero, ideologia, sulla scena radiofonica mondiale. Si calcola vi siano oggi in funzione nel mondo 1.400 stazioni ad onde corte che ogni giorno, sui vari canali disponibili effettuano complessivamente 20.000 ore di trasmissione.

LE MIGLIORI BANDE

Per poter determinare quali siano le migliori bande da utilizzare nelle varie ore e stagioni occorrono previsioni sulle condizioni della ionosfera. Sono un centinaio i centri sparsi in varie parti della terra che effettuano indagini sullo stato e altezza degli strati ionizzati, e ad essi si aggiungono anche i satelliti scientifici con a bordo laboratori per il rilevamento delle radiazioni.

In base ai dati di previsione sulla ionosfera, i vari centri ad onde corte predispongono il piano delle frequenze da utilizzare per le varie destinazioni. Per tener conto delle variazioni ionosferiche stagionali, questo piano viene modificato quattro volte all'anno e cioè nella prima quindicina dei mesi di marzo, maggio, settembre e novembre. I cambiamenti vengono annunciati più volte nel corso delle trasmissioni nell'arco della giornata.

Poiché anche la migliore frequenza utilizzabile può essere soggetta ad affievolimenti, le trasmissioni ad onde corte sono in generale di breve durata, soprattutto quando il destinatario è un Paese molto lontano. Esse sono costituite prevalentemente da notiziari, che risultano meglio comprensibili se sono letti da una voce femminile. Per ridurre il rischio di interruzioni dovute a « vuoti »



della propagazione, la stessa trasmissione viene effettuata su due o tre frequenze scelte nelle gamme più favorevoli.

DX-ing

Vi sono molti appassionati della radio i quali dell'ascolto di stazioni lontane o inconsuete fanno un hobby che nel loro gergo è chiamato DX-ing in quanto DX nel codice dei radioamatori significa collegamento con una stazione straniera. Questa attività non si limita al solo ascolto: l'appassionato redige anche un rapporto contenente gli elementi di identificazione del programma e le condizioni di ricezione, che poi invia alla stazione. E' consuetudine diffusa in tutto il mondo che la stazione risponda allo scrivente mandandogli un « attestato » di ricezione, consistente in una carto-

lina molto decorativa, denominata QSL, che per l'appassionato è oggetto di collezione e può assumere un valore notevole se proviene da una emittente poco nota e lontana (figura 1).

FREQUENZE E LUNGHEZZE D'ONDA

Le onde corte, come abbiamo detto, rappresentano la gamma maggiormente utilizzata per i collegamenti radio sia di tipo broadcasting (commerciali), sia amatoriali sulle lunghe distanze. Per onde corte si intendono tutte quelle il cui valore di frequenza è compreso fra 1,6 MHz e 30 MHz. Questa gamma, peraltro molto ampia, viene suddivisa in varie sottogamme, di cui alcune vengono assegnate esclusivamente ai collegamenti amatoriali, cioè ai collegamenti dei radioamatori che, in gergo, sono anche chiamati OM (nel loro co-

OSAKA	JAPAN	No 332
JA3-1224		
RADIO STATION	I4ECC	I HEARD YOUR <u>AM/FM/SSB/FM</u>
ON	19.12.88	AT 15.29-32 JST/GMT, ON June 15 1976
YOU WERE	listening/working with	JA3FEG RST/M 46-7
QSB	nil	QRM slight QRN nil
MY RX	TRIO JR#599s	ANT 11y-gain 18AVT/WB
REMARKS	BEST 73/88 PSE QSL VIA JARL or DIRECT. OP. Masakazu Sanuki	
	QTH. 1-10, Honmachi 9chome, Toyonaka - city, Osaka. 560 JAPAN	

Masa

Fig. 1 - Esempio di QSL di un SWL giapponese. Dall'alto, nell'ordine, sono riportati: il QTH (la città) e la nazione, poi il numero progressivo della QSL (332); segue il nominativo generalmente assegnato dal Ministero PP.TT.; viene quindi citato il nominativo della stazione ascoltata (nel caso specifico un radioamatore); seguono le indicazioni relative alla data e all'ora, nonché quella dell'altra stazione in collegamento con il primo radioamatore. Infine vengono elencati i rapporti relativi al segnale: RST (intensità segnale), QSB (evanescenza), QRM (disturbi elettrici), QRN (disturbi di emittenti radiofoniche vicine). La QSL si chiude con i dati relativi alle apparecchiature utilizzate e con l'indirizzo completo dell'SWL.

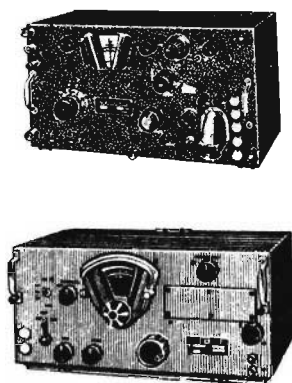


Fig. 2 - Modelli di ricevitori radio, di provenienza surplus, adottati nel corso del secondo conflitto mondiale. Si tratta di apparecchiature molto robuste, di basso prezzo, che possono rappresentare il mezzo migliore per introdurre un principiante nel mondo delle onde corte. Il ricevitore più in alto, denominato BC312, è completo di BFO e permette l'ascolto del CW e della SSB. Anche il modello riportato più in basso e denominato BC348 è corredato di BFO ed offre il vantaggio di una banda in onda lunga e un filtro a cristallo.

dice, OM significa « old man », come dire « vecchio mio ». Per convenzione internazionale, le frequenze assegnate ai radioamatori sulle onde corte sono quelle riportate nell'apposita tabella. In tutto il mondo vi sono circa 700.000 radioamatori i quali, per definizione internazionale, svolgono la loro attività a titolo personale e senza fini di lucro, per l'istruzione individuale, per comunicare tra loro e per effettuare ricerche.

Al di là delle frequenze amatoriali esistono anche bande di frequenze « preferenziali », delle quali elenchiamo a parte le corrispondenze fra lunghezza d'onda in metri e frequenza in MHz.

Le onde radio hanno il potere di diffondersi nello spazio su distanze anche enormi, perché la fre-

quenza della corrente che percorre l'antenna trasmittente è molto elevata. La frequenza delle onde corte, ad esempio, si aggira intorno alle decine di milioni di cicli al secondo.

L'unità di misura della lunghezza d'onda è il metro, mentre l'unità di misura della frequenza è il « ciclo al secondo », abbr. c/s, che viene anche denominato « hertz », abbrev. Hz.

Tra il metro e l'hertz vi è una stretta relazione, che permette di conoscere la frequenza delle onde radio quando sia nota la frequenza e, viceversa, permette di conoscere la frequenza delle onde radio quando di esse sia nota la lunghezza d'onda. Questa relazione si esprime dicendo che la lunghezza d'onda è pari alla velocità della luce divi-

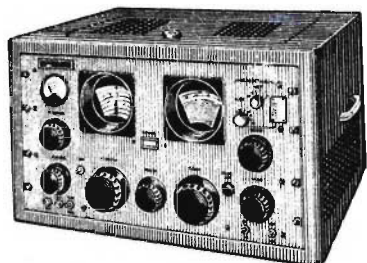


Fig. 3 - Ricevitore modello SP 600 costruito verso la fine della seconda guerra mondiale. L'apparato è di tipo professionale e gode di una notevole copertura di gamme di frequenze (da 540 KHz a 54 MHz); ottimo anche il filtro a cristallo a banda passante variabile (da 18 KHz a 600 Hz). E' dotato di due scale di sintonia: quella a sinistra è la più veloce, quella a destra è rappresentata dal verniero, cioè la sintonia fine di una stretta banda prescelta dal primo bottone di comando.

GAMME AMATORIALI

Banda ((metri)	Frequenza (MHz)
80 metri	3,5 ÷ 3,8
40 metri	7 ÷ 7,1
20 metri	14 ÷ 14,35
15 metri	21 ÷ 21,45
10 metri	28 ÷ 29,7

so la frequenza dell'onda radio. In ogni caso, la relazione matematica più nota è la seguente:

$$\lambda = 300 : F$$

in cui F misura la frequenza espressa in MHz del segnale radio, mentre la lunghezza d'onda risulta determinata in metri.

Questa formula sta anche a dimostrare che la lunghezza d'onda è inversamente proporzionale alla frequenza e ciò significa che, più lunga è l'onda, più bassa è la frequenza e viceversa, ossia,



Fig. 5 - Ottimo ricevitore portatile, costruito in Sudafrica, di produzione Barlow Wadley. Copre la gamma di frequenze fra i 500 KHz e i 31 MHz in 31 bande da 1 MHz ciascuna. Permette l'ascolto di emittenti in AM-CW-SSB. Il circuito è di concezione moderna e presenta due notevoli vantaggi: la stabilità del segnale e la precisione della scala. Proprio questi due ultimi elementi lo rendono molto diffuso fra gli appassionati SWL, anche se esso risulta idoneo alla ricezione di segnali RTTY (radio teletype e telescrivente).



Fig. 4 - Modello di ricevitore BC603 molto diffuso in quanto permette l'ascolto della gamma CB dei 27 MHz. La ricezione è in modulazione di frequenza, ma è facile portare il rivelatore in AM. Può essere utilizzato anche come ricevitore con convertitore per i segnali FM dei satelliti meteorologici. Il costo è modesto.

più elevata è la frequenza, più corta è la lunghezza d'onda.

SCELTA DEL RICEVITORE

Se con un ricevitore radio normale è possibile l'ascolto della gamma delle onde corte, con questo non è invece possibile la ricezione particolareggiata delle bande amatoriali. E tale conside-

LE BANDE PREFERENZIALI

Banda (metri)	Frequenza (MHz)
120	2,3 ÷ 2,495
90	3,2 ÷ 3,4
75	3,9 ÷ 4
60	4,75 ÷ 5,06
49	5,95 ÷ 6,2
41	7,1 ÷ 7,3
31	9,5 ÷ 9,775
25	11,7 ÷ 11,975
19	15,1 ÷ 15,45
16	17,7 ÷ 17,9
13	21,45 ÷ 21,75



Fig. 6 - Questo ricevitore professionale presenta le stesse caratteristiche di quello riportato in figura 5, pur essendo costruito in Giappone. Sul pannello frontale vi è qualche comando in più che, pur rendendolo più completo, complica le operazioni di ascolto del principiante. Anche se funziona con la tensione di 12 Vcc a pile o con alimentatore esterno, questo ricevitore, più che un portatile, è da considerarsi un apparato da tavolo.

razione scaturisce immediata anche dopo aver gettato una prima occhiata alle tabelle relative alle frequenze radiantistiche. Non servono quindi i ricevitori radio commerciali per onde medie e neppure quelli a modulazione di frequenza. Anche perché alcune trasmissioni risultano effettuate con tecniche del tutto diverse da quelle più comunemente conosciute, per esempio il CW, l'SSB, l'RTTY, ecc. Il primo passo che il futuro radioamatore deve compiere, quindi, consiste nella scelta del radiorecettore che gli consenta di svolgere l'attività preliminare di ascoltatore delle onde corte o, come si suol dire tramite la sigla internazio-

nale, di SWL (Short-Wave-Listener). E questo ricevitore radio deve essere in grado di coprire una gamma di frequenze abbastanza vasta, anche se non proprio tutta l'intera gamma delle onde corte.

In molti casi l'interesse dell'SWL si orienta verso ricevitori di provenienza surplus che, seppure tecnologicamente superati, consentono un notevole risparmio di danaro ed un sistema di ricezione molto ampio. Nelle varie illustrazioni riportate in queste pagine il lettore potrà formarsi un'idea abbastanza chiara sul tipo di ricevitore radio che desidera acquistare.

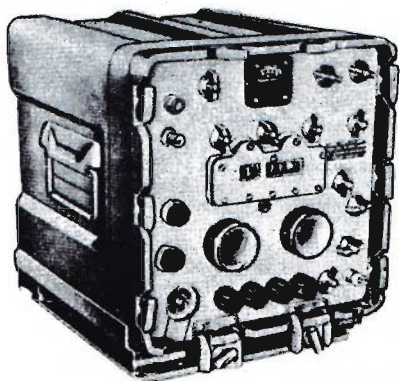


Fig. 7 - L'R 392 è un ricevitore digitale meccanico, di provenienza surplus, che copre le frequenze da 500 KHz a 32 MHz in 32 bande da 1 MHz ciascuna. E' un ottimo ricevitore, inizialmente per usi militari, di grande precisione e stabilità. Risulta completo di BFO, filtro MF variabile, calibratore a 100 KHz, Noise Limiter. Funziona con alimentatore esterno a 28 Vcc e con assorbimento di 5 A. Il ricevitore di questo tipo può considerarsi un punto di arrivo per coloro che desiderano ricevere tutte le emittenti delle onde medio-corte. Il costo di questo apparato si aggira intorno alle 300.000 lire.

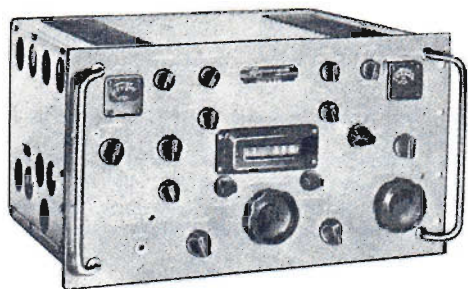


Fig. 8 - Questo modello di ricevitore R 390 presenta caratteristiche simili a quello riportato in figura 7, ma è più completo e possiede filtri migliori. Si tratta comunque di un apparato professionale che, assai difficilmente, può essere superato da modelli analoghi presenti sul mercato surplus. L'alimentazione è contenuta all'interno del dispositivo; il costo del ricevitore si aggira intorno alle 800.000 lire.

COME SI DIVENTA SWL

Per diventare SWL, il ricevitore radio, a qualunque classe esso appartenga, non basta. Perché occorre entrare in possesso di un particolare permesso rilasciato dal Ministero P.T.

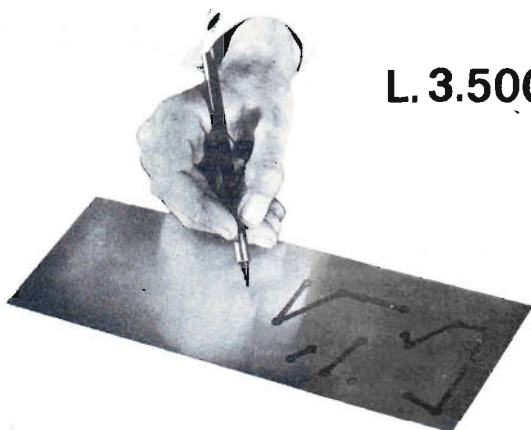
La domanda deve essere redatta in carta legale da L. 1.500 e spedita al seguente indirizzo: Al Mi-



Fig. 9 - Ricevitore DRAKE per radioamatori. La banda degli OM viene coperta in settori da 500 KHz ciascuno (per esempio da 7 a 7,5 MHz). Manca quindi di copertura generale, anche se alcuni modelli vengono progettati per funzionare al di fuori delle bande amatoriali con l'aggiunta di appositi quarzi. Si tratta di un ricevitore di costo notevole, proprio perché di moderna concezione tecnologica e molto sofisticato.

NOVITA' ASSOLUTA

La penna dell'elettronico dilettante



L. 3.500

CON QUESTA PENNA APPONTATE I VOSTRI CIRCUITI STAMPATI

Questa penna permette di preparare i circuiti stampati con la massima perfezione nei minimi dettagli. Il suo aspetto esteriore è quello di una penna con punta di nylon. Contiene uno speciale inchiostro che garantisce una completa resistenza agli attacchi di soluzione di cloruro ferrico ed altre soluzioni di attacco normalmente usate. Questo tipo particolare di inchiostro aderisce perfettamente al rame.

NORME D'USO

Tracciare il circuito su una lastra di rame laminata e perfettamente pulita; lasciarla asciugare per 15 minuti, quindi immergerla nella soluzione di attacco (acido corrosivo). Tolta la lastra dalla soluzione, si noterà che il circuito è in perfetto rilievo. Basta quindi togliere l'inchiostro con nafta solvente e la lastra del circuito è pronta per l'uso.

CARATTERISTICHE

La penna contiene un dispensatore di inchiostro controllato da una valvola che garantisce una lunga durata eliminando evaporazioni quando non viene usata. La penna non contiene un semplice tampone imbevuto, ma è completamente riempita di inchiostro. Per assicurare una scrittura sempre perfetta, la penna è munita di una punta di ricambio situata nella parte terminale.

La PENNA PER CIRCUITI STAMPATI deve essere richiesta a: **ELETTRONICA PRATICA - 20125 MILANO - Via Zuretti, 52**, inviando anticipatamente l'importo di L. 3.500 a mezzo vaglia postale o c.c.p. n. 00916205. Nel prezzo sono comprese le spese di spedizione.



Fig. 10 - Nei ricevitori di moderna produzione la lettura delle frequenze è di tipo digitale, così come accade in questo apparato professionale, che può considerarsi uno stupendo ricevitore all'avanguardia della tecnologia costruttiva. Il prezzo di questo ricevitore è elevatissimo.

nistero P.T. - Direzione Centrale Servizi Radioelettrici - Viale Europa (EUR) - 00100 ROMA. Nella domanda si elencano tutti i dati anagrafici e si chiede il rilascio dell'autorizzazione ad impiantare ed esercitare nel proprio domicilio una stazione radio di ascolto sulle bande delle frequenze dilettantistiche. Alla domanda occorre allegare una marca da bollo da L. 1.500.

Al momento dell'accettazione della domanda, il Ministero assegna al richiedente il nominativo della stazione d'ascolto, nel quale risulta implicito il diritto alla detenzione di particolari apparecchiature radio, anche sofisticate, appositamente costruite per l'ascolto libero di tutte le gamme radiofoniche. Al momento della domanda, e du-

rante l'esercizio di ascolto, l'operatore si assume l'impegno morale di non divulgare in alcun modo notizie commerciali, politiche, militari o private di cui viene a conoscenza durante l'ascolto. Tanto meno egli deve servirsi di tali informazioni per fini illeciti.

A tutti quei lettori che intendessero diventare degli SWL, consigliamo di rivolgersi direttamente all'A.R.I. (Associazione Radiotecnica Italiana), Via Scarlatti 31 - 20124 MILANO. Questo Ente è in grado di fornire tutte le notizie utili per l'invio al competente Ministero delle domande per SWL e radiamatori, unitamente agli argomenti d'esame, quelli relativi alla preparazione all'esercizio pratico, ecc.

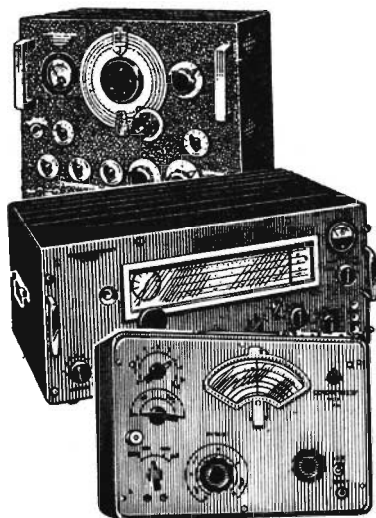


Fig. 11 - In commercio esiste una quantità enorme di ricevitori di provenienza surplus; alcuni di essi possono essere ritenuti ottimi, ma prima di acquistarli conviene sempre accertarsi che non siano stati manomessi, ricordando, come regola generale, che un guasto elettrico può sempre essere riparato, mentre quello meccanico, a volte, può rendere inutilizzabile il ricevitore. In ogni caso, prima dell'acquisto di un ricevitore surplus, conviene controllare la stabilità della sintonia, soprattutto sulle alte frequenze; anche i filtri di media frequenza debbono essere attentamente esaminati. Un altro dato di notevole importanza è quello dell'alimentazione, che deve essere alla frequenza di 50 Hz e non a quella di 400 Hz, come accade in alcuni modelli.

LA QSL

Una QSL altro non è che il biglietto da visita del possessore di una stazione d'ascolto. In pratica si tratta di una cartolina, come quella riportata in figura 1, in cui sono stampati il nominativo e la sede geografica dell'SWL. In essa l'operatore cita le condizioni di ricezione e il tipo di apparecchiatura utilizzata, assieme ad altri dati secondari.

La collezione delle QSL, provenienti da località di tutto il mondo, rappresenta forse per l'SWL il premio più ambito per il riconoscimento della sua attività amatoriale.

IL W.R.T.H.

Per meglio coordinare l'ascolto ed evitare errori di interpretazione, occorre saper cercare con precisione le emittenti radiofoniche. Queste, per la verità, ammontano ad alcune migliaia, per cui non è possibile fornire in questa sede il loro elenco esatto. Esiste comunque una pubblicazione annuale, denominata W.R.T.H. (World Radio TV Handbook = Manuale mondiale di radio e televisione), che descrive tutte le emittenti radiofoni-

che mondiali con molti dettagli, riportando il valore della frequenza di emissione, la località di ubicazione, la lingua ufficialmente adottata, gli orari di trasmissione, ecc. Questo libro rappresenta un autentico dizionario per l'SWL; esso è reperibile in Italia presso: Edizione Radio Italiana, Via del Babuino, 51 - 00187 Roma - Ulrico Hoepli, Via U. Hoepli, 5 - 20121 Milano - Sperling & Kupfer, Piazza S. Babila, 1 - 20122 Milano - Libreria Internazionale Rizzoli, Largo Chigi 15 - 00187 Roma - Libreria Internazionale Di Stefano, Via R. Ceccardi - 16121 Genova - Radiomeneghel, Casella Postale 103 - 31100 Treviso. Forse l'unico elemento negativo di questa pubblicazione, così come accade per la maggior parte delle pubblicazioni tecniche, sta nel fatto che essa viene edita soltanto in lingua anglosassone.

Ovviamente questo volume non è il solo ad essere considerato il vero e autentico ferro del mestiere dell'SWL e del radioamatore, perché nelle librerie più fornite delle grandi città è sempre presente una nutrita biblioteca di libri in cui sono citati tutti gli elementi fondamentali inerenti le più svariate stazioni radio del mondo.

Continua al prossimo numero

SALDATORE Istantaneo

220 V - 90 W

Lire 9.500

Il kit contiene:

- 1 saldatore istantaneo (220 V - 90 W)
- 1 punta rame di ricambio
- 1 scatola pasta saldante
- 90 cm di stagno preparato in tubetto
- 1 chiave per operazioni ricambio punta saldatore



adatto per tutti i tipi di saldature del principiante

Le richieste del saldatore istantaneo debbono essere fatte a: **ELETRONICA PRATICA - 20125 MILANO - Via Zuretti n. 52**, inviando anticipatamente l'importo di **L. 9.500** a mezzo vaglia postale o c.c.p. 3/26482 (spese di spedizione comprese).

vendite acquisti permute



VENDESI amplificatore lineare CB «AM» perfettamente funzionante non autocostruito. W 40 ÷ 55 pilotabile da 2,5 W - 5 W a L. 50.000, oppure al miglior offerente. Vendesi microscopio 300 - 600 - 900 ingrandimenti L. 30.000 trattabili.

NATALI GIACOMO - Via S. D'Acquisto - P.BOX 8 - PETRIOLO (Macerata).

VENDO come nuovo: professional II Band Solide State Communications receiver + (BC) Broadcasting Service, II Crystals, 2 not supplied for additional Band, Reception AM/CW/SSB. Tratto solo con Trieste - Udine.

MARANGONI B. - Via Roma, 8 - 33052 CERVIGNANO DEL FRIULI (Udine) Telefonare nei giorni di martedì e sabato alle ore 9 ÷ 12 - 15,30 ÷ 17 - Tel. (0431) 30577.

SONO un giovane dilettante (14 anni) cerco radio rotte. Ho pochi soldi da spendere, chi vuole aiutarmi faccia la sua offerta. Inoltre cerco 1 bobina di alta frequenza - 1 condensatore variabile ad aria - 1 condensatore fisso a carta da 2.000 pF - 1 diodo al germanio tipo OA72 - 1 cuffia da 2.000 di impedenza.

MAZZA ANTONIO - Via Baltea, 14 - 10155 TORINO.

VENDO amplificatore stereo Siemens mod. Ela 94 - 06 tutto transistor + diffusori Voxson BMC2. Tutto a L. 100.000 non trattabili.

PORZIO SALVATORE - Vico Il S.M. Avv. 19 - 80100 NAPOLI - Tel. 260735.

VENDO RX-TX Sommerkamp FT 501 digitale al prezzo di L. 740.000 compreso la serie completa di valvole.

CAPUANO GIANNI - Via Vittoria Colonna, 72 - 03033 ARPINO (Frosinone) - Tel. (0776) 84154 ufficio - (0776) 84223 abitazione

VENDO 54 valvole per televisore + 15 valvole per radio. Prezzo trattabile oppure cambio con materiale elettronico.

SEDRANI MAURO - Rue du Milieu, 10 - 2710 TAVANNES (BE) - SVIZZERA.

CERCO trasmettitore FM 88 - 108 MHz funzionante 5 W minimo con antenna. Mixer in buono stato. Prezzo da convenire

STRANO FABIO - Via Monterumici, 44 - 31100 TREVISO - Tel. (0422) 21213.

IL SERVIZIO E' COMPLETAMENTE GRATUITO

Di questa Rubrica potranno avvalersi tutti quei lettori che sentiranno la necessità di offrire in vendita, ad altri lettori, componenti o apparati elettronici, oppure coloro che vorranno rendere pubblica una richiesta di acquisto od un'offerta di permuta.

Elettronica Pratica non assume alcuna responsabilità su eventuali contestazioni che potessero insorgere fra i signori lettori e sulla natura o veridicità del testo pubblicato. In ogni caso non verranno accettati e, ovviamente, pubblicati, annunci di carattere pubblicitario.

Coloro che vorranno servirsi di questa Rubrica, dovranno contenere il testo nei limiti di 40 parole, scrivendo molto chiaramente (possibilmente in stampatello).

VENDO al miglior offerente o permuta con ricetrasmittitore CB anche bassa potenza, pacco materiale comprendente corso teorico di elettronica Scuola Radio Elettra, 5 altoparlanti, avvolgitrice bobine, boccolo, prese polarizzate, condensatori ecc., zoccoli valvole, trasformatore, telaietti in alluminio o mica, lamierini trasf. tastiera cambio canali radio OM FM, contenitore in acciaio cromato, microfono radiolina OM da riparare, tutto come nuovo.

VERGANI ANGELO - Via Volta, 4 - 20020 MISINTO (Milano).

CERCO schema ricevitore FM completo di elenco componenti e se di difficile costruzione, di spiegazione, in cambio cedo schema di radiotelefono AM con ricevitore e trasmettitore su una frequenza intorno ai 27 MHz.

GATTONE CARLO - Via dei Glicini P.C. 2-7 - 00048 NETTUNO (Roma).

ESEGUIREI per privati qualsiasi lavoro di elettricità, montaggi semplici su circuiti stampati e montaggi di kit e scatole di montaggio.

Telefonare al N° 90369 di REGGIO CALABRIA chiedendo di **CLAUDIO**.

VENDO Corso Radio Stereo a Valvole senza materiali e mancante di qualche lezione. Chiedo L. 100.000 trattabili. Vendo inoltre in blocco registratore Philips con alimentatore più radiolina Philips in AM. Chiedo L. 25.000 non trattabili. Spese postali a mio carico.

PELLEGRINO GIUSEPPE - Via Cesare Battisti, 9 - 70017 PUTIGNANO (Bari) - Tel. 732176.

ATTENZIONE! VENDO luci psichedeliche a tre canali (normali, medi e acuti) con potenza massima di 180 W per L. 15000 trattabili.

CACCIAVILLANI FRANCESCO - Via del Parco, 56 - ARDENZA (Livorno).

SONO uno studente al 4° anno di un I.T.I.S. per elettronica e gradirei ricevere transistor di potenza bruciati, a scopo di ricerca.

COLETTI MAURO - Via Venezia Giulia, 24 - 00177 ROMA.

VENDO trasmettitore in FM 88 - 108 MHz potenza 1 W a L. 6.000 trattabili oppure in cambio di riviste di elettronica.

BACCHINI FABIO - Via Lunense, 10/c - 54036 MARINA DI CARRARA (Massa Carrara) - Tel. (0585) 59335.

CEDO a L. 14.000 non trattabili, V.F.O. per uso CB perfettamente funzionante. Completo di Clarifer - stabilità 100 Hz/h - gamma di frequenza 37,4 - 38,2 MHz (80 ch) - 12 Vcc 25 mA di assorbimento. Mancante di scatola e demoltiplica. Spese di spedizione a mio carico.

GALLO ALBERTO - Via Borsieri, 4 - 20020 BOLLATE (Milano).

SONO un giovane dilettante (13) desidererei comunicare con altri appassionati di radioelettronica.

DALFINO CARMELO - Via Palmerino, 6 - 90129 PALERMO.

URGENTISSIMO! CERCO trasformatore elevatore con entrata 220 V e uscita 370 V sia nuovo che vecchio (in buone condizioni) o da fare con amperaggio di 4-5 A.

DE MARINIS DAMIANO - V.le Ionio, 78 - 74025 GINOSA MARINA (Taranto).

SUONO in un complesso e cerco schemi elettrici di: miscelatore ad almeno dieci entrate di ottima marca, sintetizzatore ottima marca e ricetrasmittente di almeno 10 Km di portata. Pago bene.

RIVOLTA ALESSANDRO - OLEGGIO (Novara) - Tel. (0321) 91400.

VENDESI unità di riverbero lung. 44 cm come nuova L. 14.000 solo zona Roma.

SOLDI CLAUDIO - C.so Duca di Genova, 12 - OSTIA LIDO ROMA - Tel. 6611033.

CERCO schema elettrico (possibilmente con disegno su circuito stampato) di radio portatile tipo Panorama model MF 1083 FM - AM 2 - BAND. Disposto a pagare fino a L. 4.000.

LUPI FLORESTO - Via S. Marco, 16 - 56100 PISA.

CERCO schemi o copie di Moog, tastiere, Phaser ed wha wha. Pronto a pagare, se soddisfatto, L. 2.000 cadauno. Compro 100 resistenze o condensatori a L. 1.000 in francobolli.

FAMA' ROBERTO - V.le Volontari della Libertà, 35 - 97019 VITTORIA (Ragusa).

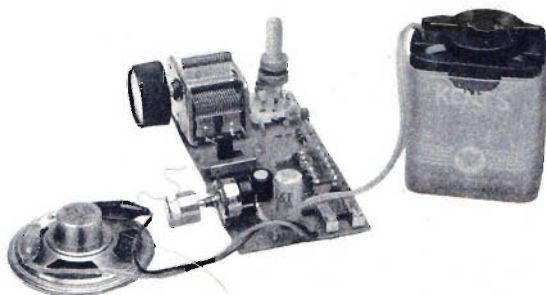
VENDO a sole L. 80.000, due televisori funzionanti con unico difetto, facilmente riparabili. Perdono di sincronismo orizzontale.

SORRENTI ANGELO - Via Fratelli Spagnolo, 37 - 89100 REGGIO CALABRIA.

LA RADIO DEL PRINCIPIANTE

**DUE APPARATI IN UNO
RICEVITORE RADIO
+ AMPLIFICATORE BF**

**PER ONDE MEDIE
PER MICROFONO
PER PICK-UP**



Con questa interessante scatola di montaggio vogliamo, ancora una volta, spianare al lettore principiante il terreno più adatto per muoversi inizialmente, per mettere alla prova le proprie attitudini e con esse, godere il risultato di un lavoro piacevole e utile.

IN SCATOLA DI MONTAGGIO

L. 9.500 (senza altoparlante)

L. 10.400 (con altoparlante)

Il kit permette la realizzazione di un ricevitore radio ad onde medie, con ascolto in altoparlante e, contemporaneamente quella di un amplificatore di bassa frequenza, con potenza d'uscita di 1 W circa, da collegare con microfoni od unità fonografiche, piezoelettriche o magnetiche.

Tutti i componenti necessari per la realizzazione del ricevitore sono contenuti in una scatola di montaggio venduta dalla nostra Organizzazione in due diverse versioni: a L. 10.400 con altoparlante e a L. 9.500 senza altoparlante. Le richieste debbono essere fatte inviando anticipatamente l'importo con vaglia o c.c.p. 3/26482 intestato a ELETTRONICA PRATICA - 20125 MILANO - Via Zuretti, 52.

2 DIRETTIVE per CB 3 elementi della Wilson Electronics mod. «Maximum MIO3C» eccezionali per dx guadagno 11 dB effettivi R.O.S. 1,1 collegamento cavo coax entro speciale scatola stagna, nuove imballate vendesi a L. 36.000 + s.p. ciascuna o tutte e due a L. 59.000. A chi desidera più informazioni manderà le istruzioni dell'antenna.

PECORARI VINCENZO - Via Zanoni, 53 - 41100 MODENA - Tel. (059) 366728.

DISPONGO di laboratorio attrezzato e solida esperienza per assistenza, riparazione e montaggi dei progetti descritti sulla rivista ELETTRONICA PRATICA. **DI DONNA GIOVANNI** - Via Circumvallazione, 137/Q TORRE DEL GRECO (Napoli) - Tel. (081) 8811029.

VENDO in ottimo stato: tester Chinaglia «Dino» L. 26.000 - Alimentatore stabiliz. 12,6 V 2,4 A P.E.P. con strumento + generatore tens. UK 817 + R.O.S. meter Lafayette. Tutto a L. 24.000. I prezzi non sono trattabili.

MANFREDINI ALESSANDRO - Via Stelline, 1 - MILANO - Tel. 4693951.

VENDO alimentatore stabilizzato con strumentino e schema elettrico; 0,8 - 32 V 2 A; protetto contro cortocircuiti e sovraccarichi. L. 47.000 trattabili. Il tutto montato e funzionante.

BESSEGATO STEFANO - Via Viotti, 6 - 35100 PADOVA.

TRASMETTITORE in FM 88 ÷ 108 MHz potenza 14 W frequenza di trasmissione 101,55 MHz vendo a L. 400.000.

Telefonare a Roma (06) 382175 dalle 9 alle 18,30.

CERCO schema + circuito stampato oppure solo schema di trasmettitore FM 88 ÷ 108 MHz potenza minima 10 W; inoltre cerco radio - registratori - giradischi ecc. non funzionanti.

GASPARINI FEDERICO - Via Monte Grappa, 13 - VARIANO (Udine).

VENDO TX FM 88 ÷ 104 MHz 10 W regolabili. Costruzione artigianale, caratteristiche professionali. Inviare offerte. Massima serietà.

DAIDONE SALVATORE - Via Dell'Assunta, 57 - 91100 TRAPANI.

IN CAMBIO di una televisione piccola usata buono stato e senza alcun difetto interno, offro un radiogiradischi Pack Son 99 + binocolo militare Pallas(lenti di ingrandimento formato 5 x 40) + 2 racchette tennis con palletta.

FATONE FILIPPO - Via Monte Bianco, 113 - 00013 ROMA.

VENDESI antenna per auto-radio lunghezza cm 74 nuova mai usata con filo e spinotto di ricambio, prezzo L. 2.000. Tratto possibilmente solo zona Napoli.

PIGNATELLI RICCARDO - Via San Donà, 4 - 80124 NAPOLI.

CERCO TX-FM tarato su i 104 MHz potenza massima 10 W.

PALMIERI FRANCO - Via della Stazione, 2 - S. SEVERA (Roma) - Tel. (0766) 740924 dalle 21 alle 23.

CERCO ricetrasmittente 2 W 3 ch quarzati possibilmente di marca Midland e funzionante. Offro L. 15.000 massimo.

ROSSI MAURO - Via Pacinotti, 1 - 56025 PONTEDERA (Pisa).

CERCO schema con relative istruzioni di un radiocomando da 2 - 4 o 6 canali o il radiocomando funzionante da 2 o 4 canali, a prezzo conveniente.

ROCCO ROBERTO - Via S. Rocco, 31 - 25032 CHIARI (Brescia) - Tel. 711310 - 711835.

VENDO mixer professionale L.E.C.C. 8 canali 2 uscite preascolti fading elettronico sui microfoni 2 V meter contenitore modulare a doppia inclinatura. E' nuovo, costa L. 380.000 e lo vendo a causa di fallimento iniziale radio libera a L. 250.000 intrattabili in quanto vera occasione.

COCITO CLAUDIO - Via Donizetti, 36 - 20122 MILANO - Tel. (02) 708889.

CERCO coppia ricetrasmittenti con lunghezza d'onda da 3 Km in poi funzionante. Offro L. 5.000.

CAVALLO ANTONIO - Via Grazia Deledda, 33 - 74023 GROTTAGLIE (Taranto) - Tel. (099) 663096 chiedere di Antonio.

VENDO per cambio frequenza, antenna ringo semi-nuova perfettamente tarata e funzionante + wattmetro Hansen 10 - 100 W f.s. il tutto L. 50.000.

BUCCIONI ALBERTO - Via Boccaccio, 19 - 13100 VERCELLI - Tel. 55698.

GIOVANE quattordicenne appassionato di elettronica cerca riviste e materiali (anche fuori uso) in dono. Grazie.

MAZZAVILLANI LUCA - Via Col di Lana, 6 - 48100 RAVENNA.

CAUSA URGENTE partenza vera occasione cedo RX-TX CB Pol-Mar VX 2000 23 ch usato poche volte a L. 100.000 non trattabili.

Telefonare ore pasti a (0383) 49750 chiedendo di Alberto.

CAMBIO motore a scoppio 1,5 cc funzionante + macchina fotografica Polaroid istantanea in perfetto stato con cercametri funzionante oppure vendo a L. 50.000.

REMIGI CLAUDIO - Via Poggio Ridente - 53020 CA-
STELMUZIO (Siena).

CERCO urgentemente schema RTX 23 ch 5 W con elenco componenti e cablaggio.

SANTINI MARCO - Via F. Aporti, 54 - MILANO -
Tel. 2826818.

VENDO trasmettitore valvolare FM 88 ÷ 108 MHz
10 W a L. 120.000 trattabili. Tratto solo di persona.

VOLLARO GIOVANNI - Via Roma, 121 - 80045 POM-
PEI (Napoli).

VENDO amplificatore Grundig mod. «SV 700» pot.
100 W sinus. (2 x 50 W) con relative casse acustiche
Grundig + piatto B.S.R. con puntina magnetica Phi-
lips mod. GP 400. Il tutto a sole L. 450.000 trattabili.
Solo zona Napoli e Provincia.

STRIANO GIOVANNI - Via Raffaele Bosco, 252 -
80069 MASSAQUANO DI VICO EQUENSE (Napoli).

CERCO disperatamente schema radiorecettore «ALI»
OM - OC della Ditta «Radio Ansaldo Lorenz Milano».

GAFFI STEFANO - Via Pisacane, 43 - 54011 AULLA
(Massa Carrara).

VENDO saldatore istantaneo, prezzo trattabile. Cam-
bio microtrasmettitore FM UK 108 (Amtron) montato,
con serratura elettrica. Eseguirei lavoro di montaggi
elettronici si assicura la massima serietà e affidabilità.

MANCARDO VALERIO - BRICHERASIO (Torino) -
Tel. 59326.

VENDO, per realizzo, nuova stazione - 1 cinepresa
super 8 max color - film a L. 10.000 + 1 proiettore
cine max K 1 automatic 220 V a L. 20.000 + radio
CB portatile Midland 6 ch 5 W 12 Vcc a L. 40.000.

PITTI PAOLO - Corso Valsesia, 9 - 13030 BORNATE
(Vercelli).

VENDO amplificatore 10 W completo per chitarra
elettrica. L. 40.000 trattabili.

IACONO CLAUDIO - Via Amidei, 80 - ROMA - Tel.
(06) 6286863.

VENDO pezzi del trenino «LIMA» con vari accessori
a L. 50.000. Mobiletto luci psichedeliche più 3 lampade
a L. 15.000. Oppure tutto ciò lo scambio con un TX
88 ÷ 108 MHz 15 W.

MASOLINI MARZIO - Via Casanova - S. MARIA
NUOVA (Forlì).

COMPRO libri sui circuiti integrati, transistor e ma-
teriale vario, libro nuovo o seminuovo offro L. 1.500.

FELICIANI MARCO - Via De Gasperi, 25 - 62022 CA-
STELRAIMONDO (Macerata).

CERCO schema RX-TX per radiocomando 4 canali con
elenco materiale e disegno chiaro del circuito stam-
pato.

DIECI LIVIO - Via D. Menini, 129/54/E - GENOVA -
Tel. 810209.

VENDO oscilloscopio T.E.S. mod. 0366 come nuovo,
completo di adattatore di ingresso per connettori BNC
L. 150.000 trattabili.

CAVANNA DAMIANO - Via Monza, 67 - 20063 CER-
NUSCO SUL NAVIGLIO (Milano) - Tel. (02) 2125292
ore ufficio, oppure (02) 9519542 casa.

OCCASIONE Vendo box comprendente provatransi-
stor, prova SCR e TRIAC, diodo zener sintetico da
0,5 ÷ 5,5 V. Alimentazione rete + presa jack per
alimentare radio AM militare + cavetto. Il tutto è rac-
chiuso in elegante contenitore completo di schemi,
autocostruito, utile ai principianti, L. 35.000.

MONTESI DANILIO - Via M. Cepponi, 8 - JESI (An-
cona) - Tel. 3962.

VENDO linea Geloso G4/216, G4/228, G4/229 a L.
400.000.

BONACCHI GIORGIO - Via Sanfrè, 3 - 10022 CAR-
MAGNOLA (Torino) - Tel. 973605.

PREGO chiunque ne abbia la possibilità, di inviarmi
radio, calcolatrici rotte e altro materiale di recupero
per iniziare l'appassionante hobby elettronico.

BIASINI MASSIMO - Largo Giovanni XXIII, 4 - 04100
LATINA.

ACQUISTO, causa allestimento piccolo laboratorio,
la miglior offerta di un tester anche usato purchè fun-
zionante e non rovinato. Per la risposta specificare
caratteristiche strumento.

DE ANGELI MARCO - Via Puliche, 87 - 54037 MARI-
NA DI MASSA (Massa) - Tel. (0585) 21809.

QSL ZEBRA Tutti i CB, OM, SWL che mi invieranno
la loro QSL riceveranno la mia dalla Svizzera.

STAZIONE ZEBRA DX - P.O. BOX 2 - CH - 6981
PURASCA - Ticino.

CERCO provavalvole, compro radio, televisori gua-
sti, cambio valvole, resistenze, condensatori, trasfor-
matori ecc.

MENEGHETTI LUIGI - Via Giovanni da Udine, 12/2 -
33100 UDINE.

CERCO progetto di oscillatore morse semplicissimo per esercitazione, con controllo cono, controllo di volume, ascolto in altoparlante, alimentazione a pila da 9 V.

TORCHIA PIERMARCELLO - Via Sardegna, 174 - ORISTANO - Tel. (0783) 73043 - 71622.

RAGAZZO molto appassionato di elettronica cerca materiale (anche usato) in cambio spedisce illustrazioni e dépliant interessanti.

CAMPREGHER PIETRO - Via Pecolin, 8 - 38031 CAMPITELLO DI FASSA (Trento).

VENDO 100 romanzi misti a L. 20.000 o cambio con piatto completo di testina e puntina stereo di qualsiasi marca. Tratto solo con le province di Ravenna - Forlì e Ferrara.

MEZZOGORI MARIO - Via Turati, 3 - 48012 BAGNACAVALLO (Ravenna).

CERCO trasmettitore FM 88 ÷ 108 MHz 3 - 5 W funzionante. Disposto a pagare L. 20.000 o cambiare con 39 cartoline originali statunitensi o con 32 francobolli timbrati statunitensi.

PUSCIO LUCIO - Via del Croix, 6 - 73010 ARNESANO (Lecce).

CERCO materiale di elettronica svariato anche usato ma in buono stato (possibilmente gratis) per le mie realizzazioni.

RINALDI STEFANO - Via A. Manini, 8 - REGGIO EMILIA - Tel. (0522) 70097 ore pasti.

DESIDEREREI contattare con ditte o laboratori elettronici disposti ad affidarmi montaggi di qualsiasi apparecchiatura elettronica. Assicuro esperienza ed impegno.

DE MEO ANGELO - Via Buccari, 145/8 - 70125 BARI.

GIRADISCHI « Europhon » stereo ottimo stato, occasione, munito di due attacchi per radio stereo e registratore, può anche registrare i dischi bilanciamento alti e bassi. Spegnimento autostop. Completo di due cassette acustiche. Vendo a L. 80.000 trattabili.

TORRINI - V.le Vittoria, 209 - PESARO - Tel. (0721) 61346 ore pasti.

CERCO schema + cablaggio + disegno di c.s. 1:1 di trasmettitore e di lineare in FM (88 ÷ 108 MHz) 10 - 20 W. Cerco anche schema Laser con c.s. + elenco componenti e taratura. Pago bene.

SERENO MATTEO - Via Cerzetti - 84014 NOCERA INFERIORE (Salerno).

NUOVO KIT PER LUCI PSICHEDELICHE

CARATTERISTICHE:

Circuito a due canali

Controllo note gravi

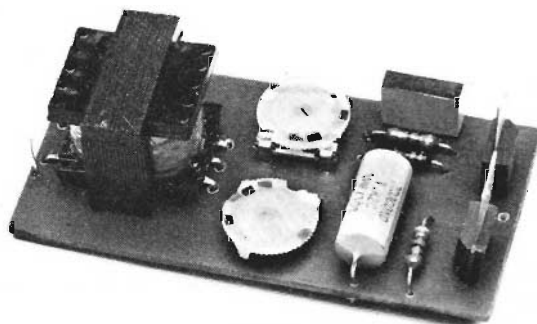
Controllo note acute

Potenza media: 660 W per ciascun canale

Potenza massima: 880 W per ciascun canale

Alimentazione: 220 V rete-luce

Separazione galvanica a trasformatore



L. 11.000

La scatola di montaggio costa L. 11.000. Le richieste debbono essere fatte inviando anticipatamente l'importo a mezzo vaglia o c.c.p. 00916205 intestato a: **ELETRONICA PRATICA** - 20125 MILANO - Via Zuretti, 52 (nel prezzo sono comprese le spese di spedizione).

CERCO schema luci psichedeliche + elenco componenti, disposto a pagare massimo L. 1.500. Spese postali a mio carico. Inoltre schema di amplificatore 3 W + elenco componenti a L. 1.000 spese postali a mio carico.

PINTO ANTONIO - Via Venezia, 6 - 86100 CAMPO-BASSO.

VENDO kit amplificatore di modulazione UK 846 (montato mai provato) 30 Vcc 10 W 50 ÷ 100 KHz con istruzioni e schema elettrico (nuovissimo).

PAPICCHIO SAVERIO - Via Vittorio Veneto, 26 - 71043 MANFREDONIA (Foggia).

CERCO schema di telecomando con ricevitore per modellismo completo di istruzioni e di elenco componenti. Pago fino a L. 3.000

MELA ADRIANO - Via Cadelà - 18100 S. AGATA (Imperia).

TREDICENNE principiante cerca schema di trasmettitore CB con elenco componenti e se possibile relativo circuito stampato. Tratto con tutti.

BABBO FRANCO - Via Aversa, 40 - 00100 ROMA - Tel. (06) 299417 dalle 10,15 alle 21.

CAMBIO batteria elettronica amplificata della Amtroncraft 10 W 5 ritmi (slow - rock, latin, twist, fox, waltz), con ricetrasmettitore da 23 canali quarzati - 5 W funzionante e in buone condizioni.

SOMMA GIUSEPPE - Via Nizza, 27 - 10125 TORINO.

CERCO schema di sintetizzatore, anche di limitati effetti. Sono disposto a ricompensare L. 1.500. Rispondo a tutti.

FOSSI GIANCARLO - Via G. Pastorelli, 4/A - 20143 MILANO.

VENDO a L. 60.000 luci psichedeliche 3 canali. Potenza 3 x 2000 W. Potenza di pilotaggio 0,5 - 180 W RMS. Stesso modello ma 8000 W X 3 a L. 100.000. Amplificatori HI-FI autoconstruiti da 15 + 15 RMS a 50 + 50 W RMS da L. 80.000 a L. 160.000. Tutti i prezzi sono trattabili.

DARIO CITTADINO - Via Po, 5 - 88046 LAMEZIA TERME (Catanzaro) - Tel. (0968) 22060.

GIOVANE studente e appassionato di elettronica cerca materiale anche usato e fuori uso in dono per approfondire le proprie cognizioni. Grazie.

CARIDI PAOLO - Via delle Ghiacciaie, 3 - 50144 FIRENZE.

VENDO, causa realizzo, a L. 160.000 RTX Sanyo TA901B 5 W 116 canali interamente quarzati.

BAGATIN FABRIZIO - Via Golgi, 3 - 20043 ARCORE (Milano).

CERCO gruppo MF nuovo e identico alla descrizione: condensatore variabile a 4 sezioni - 4 trasformatori BF - trasformatore F.I. a 10,7 MHz - diodo varicap, per apparecchio radio della Scuola Radio Elettra di Torino. Numero codici (02120) (312-433) (4-77) URGENTE.

CHIACCHIERINI GIOVANNI - Via Montebello, 3 - MONTEROTONDO (Roma).

CERCO schema di TX FM 88 ÷ 108 MHz oppure 100 ÷ 104 MHz 30 W in antenna con lista componenti. Inviare il prezzo.

D'IORIO GIUSEPPE - Vico Molino, 9 - CHIAIANO (Napoli).

AEREOMODELLISTA cerca con urgenza schema radiocomando 4 canali (TX-RX) con elenco materiale e istruzioni dettagliate per L. 2.000.

ZARAMELLA ROBERTO - Via Piave, 150 - COGLIATE (Milano).

VENDO multitestor Philips SMT 102 poco usato a L. 25.000 intrattabili. Tratto con Roma e provincia.

CONTINO ANTONIO - Via Principe di Napoli, 75 - 00062 BRACCIANO (Roma).

CERCO trasformatore di alimentazione + tubo catodico 3BP1 per oscilloscopio S.R.E. anno '71. In cambio offro un televisore B/N funzionante da tarare.

NERI FRANCO Via Paolotta, 1243 - BERTINORO (Forlì) - Tel. (0543) 460852.

CERCO urgentemente un mixer tre canali con cursori e due uscite stereo. Preferibilmente montato.

BIBBIANI GABRIELE - Via Pascoli, 23 - 57023 CECINA (Livorno).

CERCO trasmettitore ART 13, BC624 anche senza valvole, VFO Geloso 4-104/5, RX-TX 40-45 metri anche surplus, trasmettitore ARN5A, ricevitore ARB interfono per aerei AM26, radar APN418 e 462 MHz o simile.

PRINCIPE VITTORIO - Via Rivoltana, 33 - 20090 SEGRATE (Milano).

VENDO RTX portatile Tokai TC506 - S 6 canali - 5 W 17 transistor, come nuovo L. 90.000 trattabili. Vendo inoltre radio portatile, lunghezze d'onda: AM - MB₁ - MB₂ - SW₁ - SW₂ - FM - AIR - PB₁ - WB L. 40.000 trattabili.

DE MATTEIS LUCA - V.le S. Lavagnini, 26 - FIRENZE - Tel. (055) 493411.



PER I VOSTRI INSERTI

I signori lettori che intendono avvalersi della Rubrica « Vendite - Acquisti - Permute » sono invitati ad utilizzare il presente tagliando.

TESTO (scrivere a macchina o in stampatello)

Inserite il tagliando in una busta e spedite a:

ELETTRONICA PRATICA

- Rubrica « Vendite - Acquisti - Permute »
Via Zuretti, 52 - MILANO.

L'abbonamento a Elettronica Pratica

è un appuntamento importante con ogni lettore che, in esso, ravvisa la certezza di entrare in possesso dei dodici fascicoli che compongono l'«annata» della rivista. Cioè di quella vera e propria raccolta di progetti, dati tecnici e informazioni, sempre validi ed attuali, cui nessun principiante di elettronica può rinunciare.

Due tipi di abbonamento

ABBONAMENTO ANNUO SEMPLICE

Per l'Italia L. 10.000

Per l'estero L. 13.000

ABBONAMENTO ANNUO CON DONO DI UN SALDATORE

Per l'Italia L. 13.000

Per l'estero L. 18.000

Il saldatore elettrico, offerto in dono ai lettori che scelgono la seconda forma di abbonamento, è un utensile insostituibile per la corretta saldatura dei terminali dei semiconduttori sui circuiti stampati. Esso diventa assolutamente necessario in ogni tipo di montaggio elettronico e in svariati lavori marginali, così da potersi considerare un autentico ferro del mestiere di tutti i principianti e di molti professionisti.



È maneggevole e leggero ed ha una potenza di 25 W. La tensione di alimentazione è quella di rete-luce di 220 Vca. Viene confezionato in un kit contenente anche una scatola di pasta disossidante e 80 cm. di filo-stagno di elevatissimo potere saldante.

Per aiutarci a svolgere meglio e più tempestivamente il nostro servizio, vi preghiamo, nell'inviare il canone di abbonamento a mezzo conto corrente o vaglia postale, assegno circolare o bancario, di scrivere con chiarezza, possibilmente in stampatello e con la massima precisione, nome, cognome, indirizzo, tipo di abbonamento prescelto e mese di decorrenza dello stesso.

Per qualsiasi richiesta di kit, fascicoli arretrati o sottoscrizioni di abbonamento alla rivista:

utilizzate ancora questo vecchio modulo di C.C.P.

La sua validità è stata ufficialmente riconfermata.



Servizio dei Conti Correnti Postali


Certificato di allibramento

Versamento di L.  (in cifre)

eseguito da
residente in
via

sul c/c N. **3/26482**
intestato a: **ELETTRONICA PRATICA**
20125 MILANO - Via Zuretti, 52

Indicare a tergo la causale del versamento
Addì (1) 19
Bollo lineare dell'Ufficio accettante

 N. del bollettario ch. 9

Bollo a data

SERVIZIO DEI CONTI CORRENTI POSTALI

Bollettino per un versamento di L.  (in cifre)

Lire  (in lettere)

eseguito da
residente in
via

sul c/c N. **3/26482**
intestato a: **ELETTRONICA PRATICA**
20125 MILANO - Via Zuretti, 52

Firma del versante
Addì (1) 19
Bollo lineare dell'Ufficio accettante

Tassa di L.

Cartellino
del bollettario

L'Ufficiale di Posto

MOD. ch. 8-bis
Ediz. 1967

Bollo a data

Servizio dei Conti Correnti Postali
Ricevuta di un versamento

di L. (*)  (in cifre)

Lire (*)  (in lettere)

eseguito da
sul c/c N. **3/26482**
intestato a: **ELETTRONICA PRATICA**
20125 MILANO - Via Zuretti, 52

Addì (1) 19
Bollo lineare dell'Ufficio accettante

Tassa di L.
numerato
di accettazione

L'Ufficiale di Posto

Bollo a data

(1) In data deve essere inserita nel giorno in cui si effettua il versamento.

(*) Spartare con un tratto di penna gli spazi rimasti

Spazio per la causale del versamento. (La causale è obbligatoria per i versamenti a favore di Enti e Uffici pubblici).

AVVERTENZE

Il versamento in conto corrente è il mezzo più semplice e più economico per effettuare rimesse di denaro a favore di chi abbia un C/C postale.

Per eseguire il versamento il versante deve compilare in tutte le sue parti, a macchina o a mano, purchè con inchiostro, nero o nero bluastro, il presente bollettino (indicando con chiarezza il numero e la intestazione del conto ricevente qualora già non vi siano impressi a stampa).

Per l'esatta indicazione del numero di C/C si consulti l'Elenco generale dei correntisti a disposizione del pubblico in ogni ufficio postale.

Non sono ammessi bollettini recanti cancellature, abrasioni o correzioni.

A tergo dei certificati di allibramento, i versanti possono scrivere brevi comunicazioni all'indirizzo dei correntisti destinatari, cui i certificati anzidetti sono spediti a cura dell'Ufficio conti correnti rispettivo.

Il correntista ha facoltà di stampare per proprio conto i bollettini di versamento, previa autorizzazione da parte dei rispettivi Uffici dei conti correnti postali.

La ricevuta del versamento in C/C postale, in tutti i casi in cui tale sistema di pagamento è ammesso, ha valore liberatorio per la somma pagata, con effetto dalla data in cui il versamento è stato eseguito (art. 105 - Reg. Esec. Codice P. T.).

La ricevuta non è valida se non porta il cartellino o il bollo rettangolare numerati.

FATEVI CORRENTISTI POSTALI!

Potrete così usare per i Vostri pagamenti e per le Vostre riscossioni il

POSTAGIRO

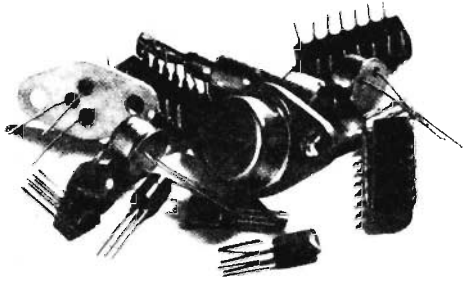
esente da qualsiasi tassa, evitando perdite di tempo agli sportelli degli uffici postali

Parte riservata all'Ufficio dei Conti Correnti.



utilizzate ancora questo vecchio modulo di c.c.p.
La sua validità è stata ufficialmente riconfermata.

Per qualsiasi richiesta di kit, fascicoli arretrati o sottoscrizioni di abbonamento alla rivista:



Tutti possono scriverci, abbonati o no, rivolgendoci quesiti tecnici inerenti i vari argomenti presentati sulla rivista. Risponderemo nei limiti del possibile su questa rubrica, senza accordare preferenza a chicchessia, ma scegliendo, di volta in volta, quelle domande che ci saranno sembrate più interessanti. La regola ci vieta di rispondere privatamente o di inviare progetti esclusivamente concepiti ad uso di un solo lettore.

LA POSTA DEL LETTORE



Sirena più potente

Avendo a disposizione la maggior parte dei componenti elettronici necessari, ho realizzato, con successo, il progetto della « Suoneria bitonale » presentato sul fascicolo di luglio di quest'anno, nelle prime pagine di quella vostra pubblicazione. Ed ho già destinato il dispositivo allo svolgimento delle funzioni di un moderno campanello domestico. Ora, seguendo ed accettando le vostre esortazioni, vorrei, sia pure con opportune e piccole varianti, trasformare quell'originale generatore di suoni in una sirena bitonale di potenza. E a tale proposito debbo dirvi di avere già in mente una mia personale idea: quella di accoppiare il progetto originale della « suoneria bitonale » con quello del Booster di bassa frequenza e della potenza di 10 W di cui ho già acquistato il kit presso la vostra organizzazione. Purtroppo, da solo non riesco a risolvere questo problema o, meglio, ad attuare questo mio proponimento, soprattutto perché mi sono accorto che l'altoparlante adottato nel progetto della « suoneria bitonale » ha un valore di impedenza sensibilmente superiore a

quello dell'altoparlante collegato sull'uscita del circuito del booster. Ecco perché mi sono rivolto a voi per chiedere il vostro prezioso aiuto. Siete in grado di aiutarmi?

FORMENTIN GIORGIO
Vicenza

Esiste un altro importante elemento, oltre quello da lei rilevato, che differenzia tra loro i due progetti: il collegamento dell'altoparlante della suoneria bitonale con la linea di alimentazione positiva che, per l'attuazione del suo programma, imporrebbe l'uso di due sistemi di alimentazione separati. Per un perfetto accoppiamento dei due dispositivi, la invitiamo a sostituire la resistenza R1 da 10 ohm del booster con altra da 1.000 ohm, sopprimendo, nel progetto della suoneria, il transistor TR1 e il condensatore C5 e collegando direttamente l'entrata del booster con la resistenza R6 della suoneria. Sostituendo poi questa resistenza con un potenziometro dello stesso valore, lei avrà a disposizione un comodo elemento di controllo di volume.

Provatransistor

L'elettronica, almeno per me, rappresenta la più bella, la più affascinante delle occupazioni del tempo libero. Ma in essa debbo riscontrare anche un aspetto negativo: il costo eccessivo, per un dilettante, di molti strumenti di misura e di controllo. Per esempio quello di un provatransistor che, al punto di preparazione in cui mi trovo, mi servirebbe per stabilire il grado di efficienza di alcuni semiconduttori prelevati da vecchie schede regalatemi da un amico. Con questo strumento, è ovvio, eviterei anche di perdere inutilmente troppe ore nel vano tentativo di ricerca del mancato funzionamento di qualche apparecchiatura affidatami per la riparazione. Questi ed altri motivi tecnici hanno fatto nascere in me l'idea di rivolgermi a voi per invitarvi a pubblicare un progetto semplice di questo strumento, che potrebbe

allettare molti altri appassionati di elettronica.

DUSE ANTONINO

Trieste

Molti progetti, analoghi a quello da lei richiesto, sono stati presentati, nel passato, sui fascicoli arretrati di Elettronica Pratica. Lo sanno bene quei lettori che, a volte, ci accusano ingiustamente, e la sua cortese richiesta lo sta a confermare, di riproporre vecchi temi da loro già assimilati e abbondantemente... digeriti. Lo sanno anche coloro che, essendo in possesso dei fascicoli di dicembre di ogni anno del nostro periodico, trovano in questi gli indici generali di tutti gli argomenti trattati nel corso dell'intera annata, sui quali c'è quasi sempre elencato l'argomento di più immediato interesse. Ad ogni modo vogliamo ugualmente accontentarla presentando, in questa stessa sede, il progetto di uno strumento in grado di se-

**TABELLA
DELLE
COMBINAZIONI**

LP1	LP2	RISULTATO
SPENTA ACCESA SPENTA ACCESA	SPENTA SPENTA ACCESA ACCESA	INTERRUZIONE OTTIMO GUASTO CORTOCIRCUITO

RICEVITORE A 2 VALVOLE PER ONDE MEDIE E CORTE

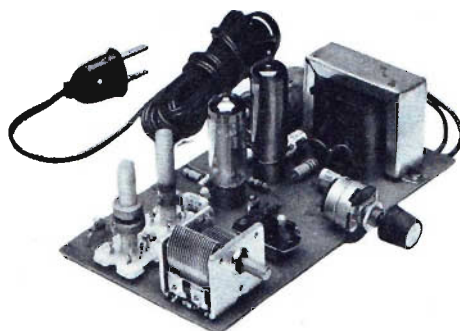
Caratteristiche tecniche

Tipo di circuito: in reazione di catodo
Estensione gamma onde medie - 400 KHz - 1.600 KHz
Sensibilità onde medie: 100 μ V con 100 mW in uscita
Estensione gamma onde corte: 4 MHz - 17 MHz
Sensibilità onde corte: 100 μ V con 100 mW in uscita
Potenza d'uscita: 2 W con segnale di 1.000 μ V
Tipo di ascolto: in altoparlante
Alimentazione: rete-luce a 220 V

IN SCATOLA DI MONTAGGIO

L. 12.500 senza altoparlante

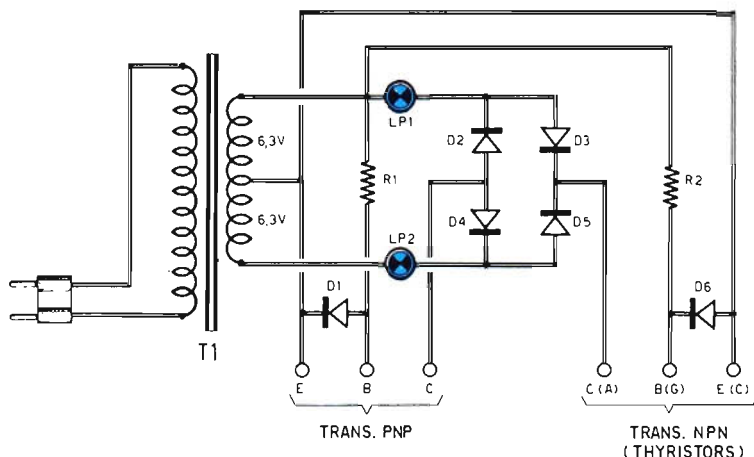
L. 13.500 con altoparlante



La scatola di montaggio è corredata del fascicolo n. 12 - 1975 della Rivista, in cui è presentato l'articolo relativo alla descrizione e al montaggio dell'apparecchio. Le richieste debbono essere fatte inviando anticipatamente l'importo a mezzo vaglia o c.c.p. n. 00916205 e indirizzando a: Elettronica Pratica - 20125 Milano - Via Zuretti 52.

lezionare, oltre che tutti i transistor di tipo NPN e PNP, pure i comuni diodi controllati. Il circuito è stato progettato in modo da rivelare eventuali interruzioni, guasti e cortocircuiti dei semiconduttori. E tutto ciò viene segnalato dalle due lampade-spia LP1-LP2 secondo quanto indicato nella tabella delle combinazioni. Per quanto riguarda i componenti necessari per la realizzazione del di-

positivo le ricordiamo che le resistenze R1-R2 sono identiche tra loro e devono avere un valore compreso fra i 4.700 e i 10.000 ohm. I diodi D1-D2-D3-D4-D5-D6 sono di tipo 1N4004; il trasformatore T1 è dotato di avvolgimento primario a 220 V ed i due avvolgimenti secondari a 6,3 V con presa centrale. La potenza di questo componente deve aggirarsi intorno ai 3 W.



Le piccole capacità

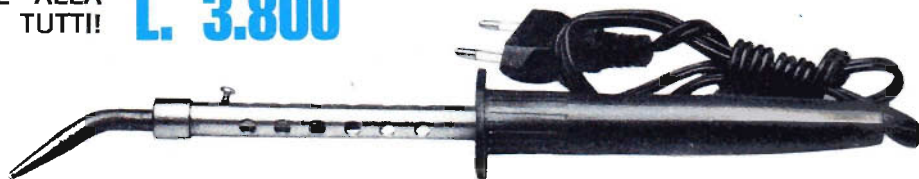
Un mio amico, più preparato di me in materia di elettronica, mi ha dimostrato praticamente che, quando serve un condensatore di basso valore capacitivo, di alcune unità di picofarad e questo non è disponibile al momento, si può sempre realizza-

re quel componente attorcigliando tra loro due spezzoni di filo conduttore. Approvate voi la validità di questo metodo? In caso affermativo, potreste dirmi se esiste una precisa regola di procedimento realizzativo?

ILARIO RONCHITELLI
Pisa

IL SALDATORE DEL PRINCIPIANTE

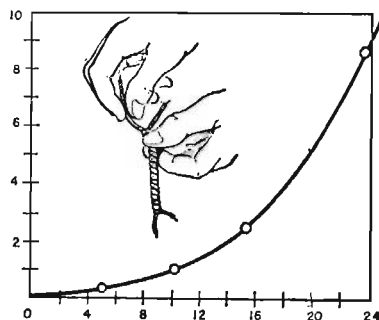
IL PREZZO E' ALLA PORTATA DI TUTTI! **L. 3.800**



Chi comincia soltanto ora a muovere i primi passi nel mondo dell'elettronica non può sottoporsi a spese eccessive per attrezzare il proprio banco di lavoro, anche se questo deve assumere un carattere essenzialmente dilettantistico. Il saldatore del principiante, dunque deve essere economico, robusto e versatile, così come è qui raffigurato. La sua potenza è di 40 W e l'alimentazione è quella normale di rete-luce di 220 V.

Per richiederlo occorre inviare vaglia o servirsi del modulo di c.c.p. n° 00916205 intestato a ELETTRONICA PRATICA - Via Zuretti 52 - 20125 Milano

I condensatori di piccola capacità difficilmente si trovano in commercio, mentre all'elettronico dilettante e, specialmente, agli sperimentatori, questi risultano indispensabili. In pratica essi possono essere facilmente realizzati, così come ha fatto il suo amico, ricorrendo all'espedito dell'attorcigliamento di due fili conduttori esternamente ricoperti di materiale isolante. Seguendo il diagramma qui riportato si possono ottenere condensatori di valore capacitivo compreso fra 0 e 10 pF circa. Sull'asse delle ordinate (asse verticale) sono riportati i valori capacitivi, espressi in picofarad, compresi tra 0 pF e 10 pF. Sull'asse delle ascisse (asse orizzontale) sono riportati i numeri degli attorcigliamenti che si devono eseguire fra i due fili per ottenere il condensatore di capacità voluta. Per l'uso di questo diagramma, occorre un righello; dopo aver deciso il valore capacitivo che si vuole raggiungere, si pone il righello in senso orizzontale sul diagramma, facendolo passare per il valore capacitivo riportato sull'asse verticale e per la curva; si segna il punto ottenuto sulla



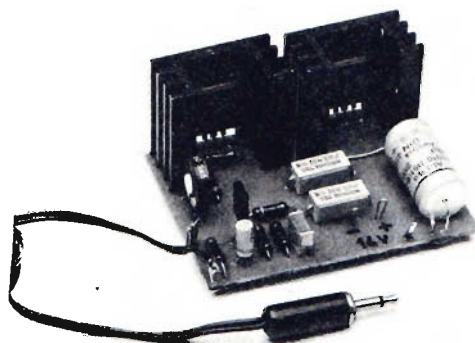
curva e si congiunge, verticalmente, questo punto con l'asse orizzontale, sul quale si legge il risultato, cioè il numero di attorcigliamenti che si devono effettuare. Supponga di dover costruire

KIT - BOOSTER BF

Una fonte di energia complementare in scatola di montaggio

L. 11.500

PER ELEVARE
LA POTENZA DELLE
RADIOLINE TASCABILI
DA 40 mW A 10 W!



Con l'approntamento di questa scatola di montaggio si vuol offrire un valido aiuto tecnico a tutti quei lettori che, avendo rinunciato all'installazione dell'autoradio, hanno sempre auspicato un aumento di potenza di emissione del loro ricevitore tascabile nell'autovettura.

La scatola di montaggio costa L. 11.500. Per richiederla occorre inviare anticipatamente l'importo a mezzo vaglia, assegno bancario o c.c.p. N 3/26482 citando chiaramente l'indicazione - BOOSTER BF - ed intestando a ELETTRONICA PRATICA - 20125 MILANO - Via Zuretti, 52 (nel prezzo sono comprese le spese di spedizione).

TABELLA A.W.G.

un condensatore del valore capacitivo di 1 pF. In questo caso dovrà porre il righello in senso orizzontale, facendolo passare attraverso il primo trattino dell'asse verticale; il righello incontra la curva nel punto contrassegnato con un dischetto; congiunga ora il dischetto con l'asse orizzontale, sempre tramite il righello, e si accorgerà che il righello interseca l'asse orizzontale in corrispondenza del trattino N. 9. Dunque, per ottenere un condensatore del valore capacitivo di 1 pF, occorre avvolgere tra loro due fili per ben nove volte. Per la realizzazione di questi tipi di condensatori ci si deve servire filo rigido, cioè filo di rame, ricoperto di plastica e non filo a treccia. Il diametro del filo (nudo) deve aggirarsi intorno ad 1 mm. Le capacità, così ottenute, sono indicative, cioè approssimative, perché la capacità reale del condensatore dipende dallo spessore della guaina isolante, dalla sua natura chimica e dal modo come sono strette fra loro le spire. In ogni caso possiamo confermarle la validità e l'utilità del metodo.



Una qualifica anglosassone

Essendo un grande appassionato di elettronica e, in particolare, un affezionato lettore della vostra rivista, ho voluto scrivervi per informarvi di aver ampliato, in questi mesi, la mia biblioteca tecnica, arricchendola con alcune pubblicazioni americane. E proprio in queste mi sono accorto che i fili conduttori non vengono qualificati, come usate fare voi, con la citazione della misura del loro diametro, bensì con un certo numero. Potete dirmi il perché di questa differenza e in qual modo sia possibile risalire dal numero puro a quello relativo al diametro reale?

MONTANARI LUDOVICO
Bologna

La ringraziamo per le cortesi attenzioni rivolteci e ci congratuliamo con lei per il suo vivo interesse per la materia. Per quanto riguarda la sua domanda possiamo dirle che la letteratura tecnica anglosassone, in particolar modo quella americana, nel caratterizzare i conduttori elettrici adotta lo standard A.W.G., di cui riportiamo l'esatta corrispondenza fra numeri e diametro del filo conduttore nella apposita tabella.

n. A.W.G.	Diametro millimetri
1	7,348
2	6,544
3	5,827
4	5,189
5	4,621
6	4,115
7	3,665
8	3,264
9	2,906
10	2,588
11	2,305
12	2,053
13	1,828
14	1,628
15	1,450
16	1,291
17	1,150
18	1,024
19	0,912
20	0,812
21	0,723
22	0,644
23	0,573
24	0,511
25	0,455
26	0,405
27	0,361
28	0,321
29	0,286
30	0,255
31	0,227
32	0,202
33	0,180
34	0,160
35	0,143
36	0,127
37	0,113
38	0,101
39	0,90
40	0,80

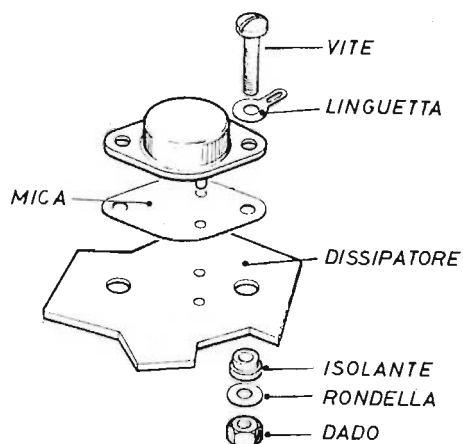
Grasso al silicone

Giunto alle fasi di completamento della costruzione di un amplificatore di bassa frequenza, mi sono imbattuto in una difficoltà pratica: l'isolamento elettrico e perfetto di due transistor di potenza di tipo 2N3055, in un unico dissipatore termico. La comune mica, che potrebbe risultare ottima nella risoluzione del problema dell'isolamento elettrico, presenta l'inconveniente di non favorire il fenomeno della conduzione elettrica, cioè non agevola la dispersione del calore erogato dai semiconduttori. Potete suggerirmi qualche cosa di più pratico e più semplice?

BONSEMBIANTE FABIO
Padova

La sua osservazione è assolutamente esatta, perché l'inserimento, fra il transistor e l'elemento radiante termico, diminuisce il potere di dispersione calorica, cioè aumenta la resistenza termica fra i due elementi. Lei potrà tuttavia aggirare l'ostacolo spalmando, su entrambi i lati dei fogli di mica, del grasso al silicone, il quale è un perfetto isolante elettrico e risulta caratterizzato da un buon coefficiente di conduttività termica. Con questo elemento si riesce a contenere l'aumento della resistenza termica entro limiti ristretti.

Possiamo anche dirle che un transistor, isolato

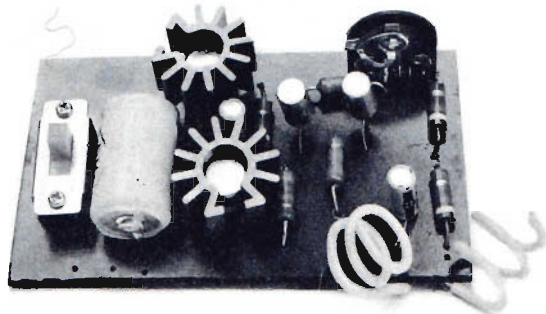


con mica e grasso al silicone, equivale ad un transistor fissato direttamente sul radiatore senza l'interposizione della mica e del grasso al silicone. Nel disegno le proponiamo l'« esplo » di un montaggio tipico di un transistor di potenza, con l'interposizione di un foglietto di mica dotato di fori per i passanti isolati delle viti e dadi di fissaggio.

AMPLIFICATORE TUTTOFARE AS 21

**IN SCATOLA
DI MONTAGGIO
A L. 7.500**

Il Kit permette di realizzare un modulo elettronico utilissimo, da adattarsi alle seguenti funzioni: Amplificatore BF - Sirena elettronica - Allarme elettronico - Oscillatore BF (emissione in codice morse)



Tensione tipica di lavoro: 9 V
Consumo di corrente: 80 ÷ 100 mA
Potenza d'uscita: 0,3 W indistorti
Impedenza d'uscita: 8 ohm

Tutti i componenti necessari per la realizzazione di questo apparato sono contenuti in una scatola di montaggio venduta dalla nostra Organizzazione al prezzo di L. 7.500. Le richieste debbono essere fatte inviando anticipatamente l'importo a mezzo vaglia o c.c.p. n. 00916205 intestato a: Elettronica Pratica - 20125 MILANO - Via Zuretti, 52.

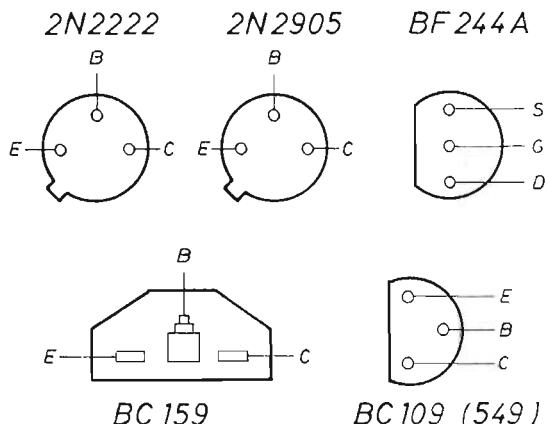
Zoccolatura di transistor

Per incoraggiare le mie intenzioni di continuare nell'esercizio pratico dell'elettronica, un amico mi ha regalato alcuni transistor di cui non conosco la zoccolatura. Le sigle da me rilevate sono le seguenti: 2N2222 - 2N2905 - BF244A - BC159 - BC109 (549). I primi due risultano in contenitore metallico, mentre gli altri sono tutti in contenitore plastico. Se conoscete questi semiconduttori, potete indicarmene la zoccolatura?

PONTINI SATURNINO

Roma

Riportiamo a suo favore il disegno relativo alla distribuzione degli elettrodi dei transistor da lei elencati, ricordandole che il BF244A è un transistor di tipo FET.



AMPLIFICATORE EP7W

Potenza di picco: 7W

Potenza effettiva: 5W

In scatola di montaggio a L. 12.000

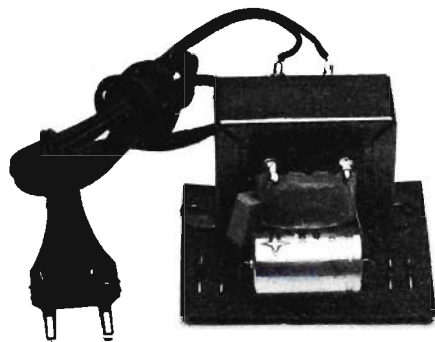
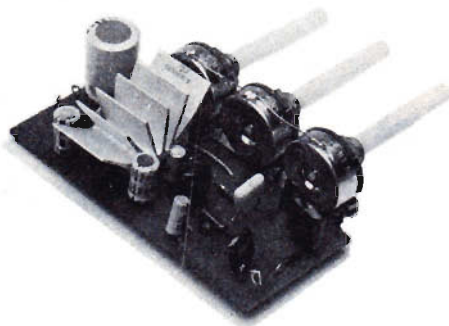
FUNZIONA:

In auto con batteria a 12 Vcc

In versione stereo

Con regolazione di toni alti e bassi

Con due ingressi (alta e bassa sensibilità)



(appositamente concepito per l'amplificatore EP7W)

ALIMENTATORE 14Vcc

In scatola di montaggio a L. 12.000

LA SCATOLA DI MONTAGGIO DELL'AMPLIFICATORE EP7W PUO' ESSERE RICHIESTA NELLE SEGUENTI COMBINAZIONI:

- 1 Kit per 1 amplificatore L. 12.000
 - 2 Kit per 2 amplificatori (versione stereo) L. 24.000
 - 1 Kit per 1 amplificatore + 1 Kit per 1 alimentatore L. 24.000
 - 2 Kit per 2 amplificatori + 1 Kit per 1 alimentatore L. 36.000
- (l'alimentatore è concepito per poter alimentare 2 amplificatori)

Gli ordini debbono essere effettuati inviando anticipatamente gli importi a mezzo vaglia, assegno bancario o c.c.p. n. 00916205 citando chiaramente la precisa combinazione richiesta e intestando a: ELETTRONICA PRATICA - 20125 Milano - Via Zuretti, 52 (nel prezzo sono comprese le spese di spedizione - i progetti di questi apparati sono pubblicati sul fascicolo di gennaio 1978).

L'OSCILLATORE MORSE

Necessario a tutti i candidati alla patente di radioamatore. Utile per agevolare lo studio e la pratica di trasmissione di segnali radio in codice Morse.



IN SCATOLA DI MONTAGGIO
L. 11.500

Il kit contiene: n. 5 condensatori ceramici - n. 4 resistenze - n. 2 transistor - n. 2 trimmer potenziometrici - n. 1 altoparlante - n. 1 circuito stampato - n. 1 presa polarizzata - n. 1 pila a 9 V - n. 1 tasto telegrafico - n. 1 matassina filo flessibile per collegamenti - n. 1 matassina filo-stagno.

CARATTERISTICHE

- Controllo di tono
- Controllo di volume
- Ascolto in altoparlante
- Alimentazione a pila da 9 V

La scatola di montaggio dell'OSCILLATORE MORSE deve essere richiesta a: **ELETTRONICA PRATICA - 20125 MILANO - Via Zuretti, 52**, inviando anticipatamente l'importo di **L. 11.500** a mezzo vaglia postale o conto corrente postale N. 00916205. Nel prezzo sono comprese le spese di spedizione.

Tempo di risposta del Cag

Con grande interesse ho costruito il progetto del preamplificatore con CAG, presentato sul fascicolo di luglio di quest'anno, a pagina 418. Il dispositivo, pur funzionando bene, nelle mie particolari applicazioni risponde troppo affrettatamente alle variazioni di livello.

A me interesserebbe invece livellare soltanto le variazioni lente del suono, lasciando eventuale via libera alle punte transitorie. E' possibile, apportando eventuali lievi modifiche al progetto originale, ottenere tale funzione?

GIUFFRE' MARCO
Pescara

La modifica che lei dovrà apportare al progetto originale pubblicato a pagina 420 del fascicolo da lei citato, allo scopo di allungare il tempo di risposta del CAG, consiste nell'inserire, tra il cursore del potenziometro R6 ed il gate (G) di TR1, una resistenza del valore di 100.000 ohm, elevando a suo piacere il valore del condensatore C2. Per i valori elevati di C2 le consigliamo di far uso di un condensatore elettrolitico, collegando l'elettrodo negativo di questo componente sul gate del transistor TR1.

Amplificatore a valvole

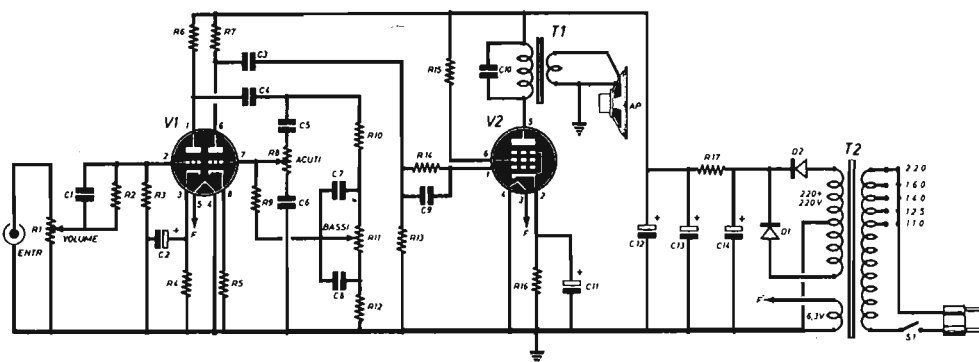
Per incoraggiare la mia attività di elettronico dilettante, i miei nonni mi hanno regalato una fonovaligia funzionante a valvole che, secondo il loro parere, rappresentava, molti anni fa, un apparecchio riproduttore di alta classe. Oggi quel riproduttore non funziona più tanto bene e a me è stato affidato l'incarico di rimetterlo perfettamente in sesto. Purtroppo, non riuscendo ad individuare la marca e il modello della fonovaligia, non sono neppure in grado di recuperare il progetto originale di questa. Potrei dirvi che nel circuito sono montate le valvole ECC88 e 6AQ5. L'alimentazione avviene tramite trasformatore di alimentazione dotato di avvolgimento primario di tipo universale e di due avvolgimenti secondari: uno a 220 + 220 V e uno a 6,3 V. Siete in grado di aiutarci in qualche modo, possibilmente inviandoci uno schema di amplificatore con gli elementi da me citati?

FABRIZIO CENSITO
Roma

Il progetto da lei ricordato rappresentava, ai suoi

tempi, una vera e propria tappa del progresso tecnologico della radiotecnica. Molte fonovaligie, allora anche abbastanza costose, venivano progettate con le valvole da lei citate e con l'alimentazione da rete-luce. Rispondiamo dunque affermativamente alla sua richiesta pubblicando il progetto di un amplificatore che è da considerarsi un « classico » degli anni '50. La valvola V1 è un doppio triodo, che funge da elemento pilota dello stadio preamplificatore. La valvola V2 è un pentodo amplificatore di potenza. Il circuito che pubblichiamo è dotato di tre elementi di controllo: volume, note acute e note gravi. La retti-

ficazione della tensione di alimentazione è ottenuta con due diodi a semiconduttore (D1-D2), che consentono un miglior rendimento rispetto al tradizionale doppio diodo termoelettronico molto in voga a quei tempi. Il trasformatore deve essere in grado di erogare una corrente di 50 mA; il trasformatore d'uscita T1 deve avere un'impedenza primaria di 5.000 ohm. L'impedenza secondaria deve essere ovviamente pari a quella dell'altoparlante montato nella fonovaligia. Abbiamo voluto citare questi ultimi elementi soltanto per esserle maggiormente di aiuto nel caso in cui lei dovesse sostituirli con altri nuovi.



Condensatori

C1	=	82 pF
C2	=	100 µF - 25 VI (elettrolitico)
C3	=	47.000 pF
C4	=	100.000 pF
C5	=	220 pF
C6	=	2.200 pF
C7	=	3.900 pF
C8	=	22.000 pF
C9	=	120 pF
C10	=	2.200 pF
C11	=	100 µF - 25 VI (elettrolitico)
C12	=	50 µF - 350 VI (elettrolitico)
C13	=	50 µF - 450 VI (elettrolitico)
C14	=	50 µF - 450 VI (elettrolitico)

Resistenze

R1	=	1 megaohm (potenz. a variaz. log.)
R2	=	100.000 ohm
R3	=	1 megaohm
R4	=	2.200 ohm
R5	=	1.500 ohm

R6	=	100.000 ohm
R7	=	100.000 ohm
R8	=	1 megaohm (potenz. a variaz. lin.)
R9	=	47.000 ohm
R10	=	27.000 ohm
R11	=	1 megaohm (potenz. a variaz. lin.)
R12	=	10.000 ohm
R13	=	270.000 ohm
R14	=	6.800 ohm
R15	=	680 ohm
R16	=	100 ohm - 1 W
R17	=	1.500 ohm - 6 W (a filo)

Varie

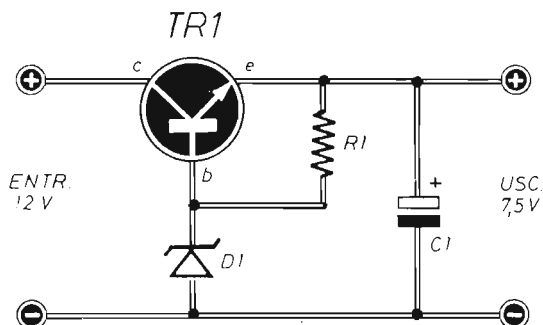
V1	=	ECC88
V2	=	6AQ5
T1	=	trasf. d'uscita (5.000 ohm)
T2	=	trasf. d'alimentaz. (50 mA)
S1	=	interrutt.
D1	=	BY127
D2	=	BY127

Alimentatore per mangianastri

Vorrei alimentare il mio piccolo mangianastri funzionante con la tensione di 7,5 V, prelevando l'energia necessaria dalla batteria dell'autovettura. Potreste propormi uno schema di semplice ed immediata attuazione?

BUSACCA AMBROGIO
Milano

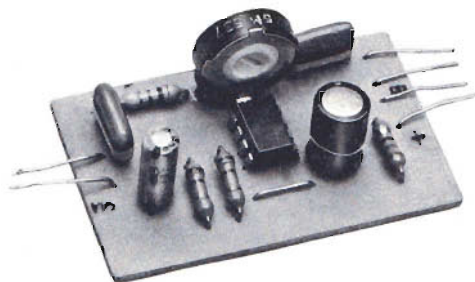
Lo schema che le proponiamo ricalca il tema classico più volte offerto ai nostri lettori in precedenti fascicoli del periodico. Si tratta di un alimentatore stabilizzato ad un solo transistor TR1 con diodo zener. Per la scelta del transistor TR1 non ci sono particolari prescrizioni dato che per esso lei potrà usare qualsiasi semiconduttore di tipo NPN e di media potenza, sia esso al germanio oppure al silicio. Si ricordi che, servendosi di un transistor al silicio, il diodo zener D1 dovrà essere da 8,2 V, in modo da ottenere, in uscita, la tensione continua e stabilizzata di 7,6 V. Con un transistor al germanio, invece, il diodo zener do-



vrà essere da 7,5 V, con una uscita di 7,3 V. La resistenza R1 ha il valore di 330 ohm, mentre il condensatore elettrolitico C1 è da 100 μ F - 25 V.

ULTRAPREAMPLIFICATORE

con circuito integrato



Un semplice sistema per elevare notevolmente il segnale proveniente da un normale microfono

Utile ai dilettanti, agli hobbysti, ai CB e a tutti coloro che fanno uso di un microfono per amplificazione o trasmissione

In scatola di montaggio

a L. 6.000

CARATTERISTICHE

- Amplificazione elevatissima
- Ingresso invertente
- Elevate impedenze d'ingresso
- Ampia banda passante

La scatola di montaggio dell'ULTRAPREAMPLIFICATORE costa L. 6.000 (spese di spedizione comprese). Per richiederla occorre inviare anticipatamente l'importo a mezzo vaglia o c.c.p. n. 00916205 intestato a ELETTRONICA PRATICA - 20125 MILANO - Via Zuretti, 52 - (telefono n. 6891945).

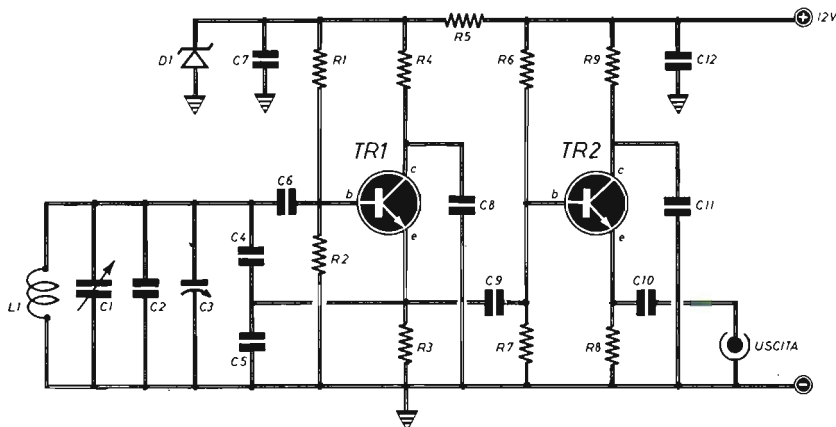
Un VFO per i 144 MHz

Presso un mercato di apparecchiature radioelettriche d'occasione ho acquistato un ricetrasmettitore che lavora sulla banda dei 144 MHz, vale a dire sulla lunghezza d'onda dei due metri, che è una delle gamme adottate dai radioamatori. L'apparecchio è privo di quarzi, la cui frequenza d'oscillazione fondamentale deve essere quella di 12 MHz. All'atto dell'acquisto mi sono proposto di evitare la spesa dei quarzi, con l'intenzione di collegare al ricetrasmettitore un VFO per la sintonia continua. Non avendo a disposizione lo schema necessario, vi pregherei di inviarmene uno, abbastanza semplice, realizzabile con poca spesa in grado di offrire ottime prestazioni. Potreste esaudire questo mio desiderio?

GEMINIANI ALFREDO
Parma

Trattandosi di un progetto di interesse comune a tutti coloro che si occupano di ricetrasmissioni, preferiamo rendere pubblica la risposta che stia-

mo per darle. Il progetto qui presentato fa uso di soli due transistor per alta frequenza ed è in grado di pilotare qualsiasi trasmettitore inserendo il segnale nella « presa-quarzi ». La frequenza di oscillazione è resa variabile per mezzo del condensatore ad aria C1 attorno ai 12 MHz, ma questo valore potrà essere facilmente cambiato con un diverso dimensionamento della bobina L1. Le raccomandiamo di realizzare un insieme meccanicamente robusto, onde evitare deformazioni della bobina L1 o dei diversi condensatori montati nel circuito, che potrebbero compromettere la stabilità di funzionamento del VFO. La bobina L1 deve essere costruita avvolgendo 18 spire di filo di rame argentato, del diametro di 0,6 mm., su un supporto di materiale isolante del diametro di 1 cm., munito di nucleo di ferrite. Il condensatore C2 deve essere di tipo a mica, così come i condensatori C4-C5-C6-C9. Il compensatore C3 è di tipo ad aria. All'atto del collaudo dell'apparecchio le consigliamo di utilizzare un grid-dip per ottenere una taratura grossolana o, meglio, un frequenzimetro collegato all'uscita.



COMPONENTI

Condensatori

C1	=	5-50 pF (variabile ad aria)
C2	=	39 pF
C3	=	3-25 pF (compensatore ad aria)
C4	=	56 pF
C5	=	150 pF
C6	=	3,3 pF
C7	=	47.000 pF
C8	=	22.000 pF
C9	=	3,3 pF
C10	=	1.000 pF
C11	=	22.000 pF
C12	=	47.000 pF

Resistenze

R1	=	47.000 ohm
R2	=	47.000 ohm
R3	=	2.200 ohm
R4	=	560 ohm
R5	=	100 ohm
R6	=	68.000 ohm
R7	=	47.000 ohm
R8	=	1.000 ohm
R9	=	680 ohm

Varie

TR1	=	BF224
TR2	=	BF224
D1	=	diodo zener (9 V)
L1	=	bobina

Sintonizzatore FM con CA 3089

Sono in possesso di un tuner AF per la modulazione di frequenza, con il quale vorrei costruire un sintonizzatore FM. Per la sezione di decodificazione stereo mi sono proposto di utilizzare l'integrato LM1800, mentre per la sezione di media frequenza e di rivelazione non so proprio a quale componente ricorrere. Potreste fornirmi qualche valido suggerimento che mi consenta di costruire, con una veste moderna, tale importante sezione del ricevitore?

CERUTTI ALBERTO
Milano

Riteniamo certamente positiva la scelta dell'integrato LM1800, da utilizzare nella separazione dei canali stereo a valle del processo di rivelazione. Per quanto concerne poi la sezione di media frequenza e quella di rivelazione, le consigliamo

di far uso del noto integrato CA3089, oppure dell'equivalente TDA1200. Quest'ottimo integrato, di cui pubblichiamo lo schema, consente di raggiungere prestazioni HI-FI di alto livello, con l'uso minimo di componenti esterni. Tenga presente che l'integrato CA3089, oltre che fornire la necessaria amplificazione per la media frequenza, svolge altre tre importanti funzioni, tramite altrettanti circuiti in esso incorporati: un circuito di squelch per la soppressione del fruscio durante la ricerca delle emittenti radiofoniche, un circuito pilota per la sintonia e un comando per il controllo automatico di frequenza (CAF). La messa a punto del discriminatore per la rivelazione FM avviene tramite la sola regolazione della bobina L1 che, assieme al condensatore CA, compone un circuito accordato alla frequenza di 10,7 MHz. La necessaria selettività è ottenibile per mezzo di filtri ceramici collegati direttamente sull'entrata dell'integrato (entrata MF).

TRASMETTITORE DI POTENZA

In scatola di montaggio a L. 11.800

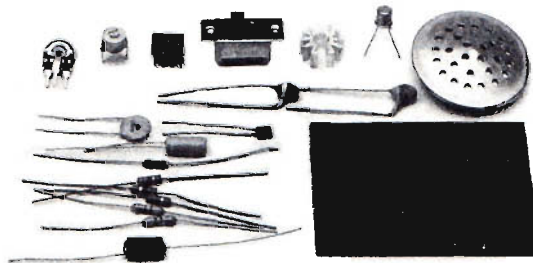
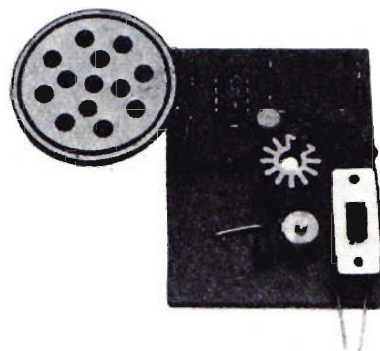
CARATTERISTICHE

Potenza di emissione: 20 mW — 120 mW

Alimentazione: 9 ÷ 13,5 Vcc

Tipo di emissione: FM

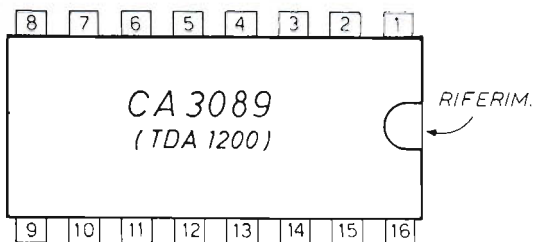
Freq. di lav. regolabile: 88 MHz ÷ 106 MHz



Il kit del microtrasmettitore contiene:

n. 5 condensatori - n. 1 compensatore -
n. 6 resistenze - n. 1 trimmer - n. 1 transistor - n. 1 circuito integrato - n. 1 impedenza VHF - n. 1 interruttore a slitta - n. 1 microfono piezoelettrico - n. 1 circuito stampato - n. 1 dissipatore a ragiera.

La scatola di montaggio costa L. 11.800. Per richiederla occorre inviare anticipatamente l'importo a mezzo vaglia o c.c.p. 00916205 citando chiaramente il tipo di kit desiderato e intestando a: **ELETRONICA PRATICA - 20125 MILANO - Via Zuretti, 52.**
(Nel prezzo sono comprese le spese di spedizione).



VISTO DA SOPRA

COMPONENTI

Condensatori

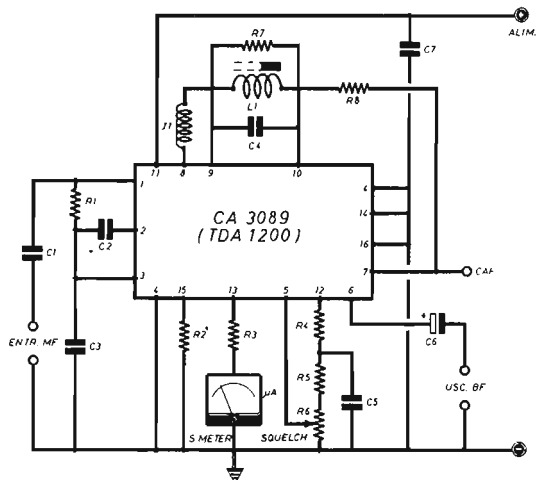
- C1 = 10.000 pF
- C2 = 10.000 pF
- C3 = 10.000 pF
- C4 = 100 pF
- C5 = 330.000 pF
- C6 = 5 μ F - 25 VI (elettrolitico)
- C7 = 10.000 pF

Resistenze

- R1 = 51 ohm
- R2 = 10.000 ohm
- R3 = 33.000 ohm
- R4 = 470 ohm
- R5 = 120.000 ohm
- R6 = 500.000 ohm (trimmer)
- R7 = 5.600 ohm
- R8 = 5.600 ohm

Varie

- L1 = bobina discrim.
- J1 = imp.AF (22 μ H)
- μ A = milliamperometro da 150 μ A fondo-scala



IL RICEVITORE DEL PRINCIPIANTE IN SCATOLA DI MONTAGGIO

... vuol tendere una mano amica a quei lettori che, per la prima volta, si avvicinano a noi e all'affascinante mondo della radio.

LA SCATOLA DI MONTAGGIO COSTA:

- L. 2.900 (senza altoparlante)
- L. 3.900 (con altoparlante)

La realizzazione di questo semplice ricevitore rappresenta un appuntamento importante per chi comincia e un'emozione indescrivibile per chi vuol mettere alla prova le proprie attitudini e capacità nella pratica della radio.

Tutti i componenti necessari per la realizzazione de « Il ricevitore del principiante » sono contenuti in una scatola di montaggio venduta dalla nostra organizzazione in due diverse versioni: a L. 2.900 senza altoparlante e a L. 3.900 con altoparlante. Le richieste debbono essere fatte inviando anticipatamente l'importo a mezzo vaglia o c.c.p. n. 00916205 intestato a: ELETTRONICA PRATICA 20125 MILANO - Via Zuretti n. 52.

NUOVO PACCO OCCASIONE!

Straordinaria, grande offerta di ben dodici fascicoli, accuratamente scelti fra quelli che, nel passato, hanno avuto maggior successo editoriale.



TUTTI QUESTI FASCICOLI A SOLE L. 6.000

L'unanime e favorevole giudizio, con cui vecchi e nuovi lettori hanno premiato la validità della formula della collezione economica di fascicoli arretrati, già promossa nello scorso anno, ci ha convinti a rinnovare quella proposta, per offrire ad altri il modo di arricchire l'antologia tecnico-didattica dell'appassionato di elettronica.

I maggiori vantaggi, derivanti dall'offerta di questo « nuovo pacco occasione », verranno certamente apprezzati da tutti i nuovi lettori e, più in generale, da coloro che non possono permettersi la spesa di L. 1.500 per ogni arretrato e meno ancora quella di L. 18.000 relativa al costo complessivo di dodici fascicoli della nostra Rivista.

Richiedeteci oggi stesso il **NUOVO PACCO OCCASIONALE** inviando anticipatamente l'importo di L. 6.000 a mezzo vaglia, assegno o c.c.p. n. 3/26482, indirizzando a: **Elettronica Pratica - 20125 MILANO - Via Zuretti, 52.**

**Direttamente dal Giappone
per Elettronica Pratica!**

IL KIT

PER CIRCUITI STAMPATI

**Corredo supplementare italiano
di alcune lastre di rame!**

Per la realizzazione dei progetti presentati su questa Rivista, servitevi del nostro « kit per circuiti stampati ». Troverete in esso tutti gli elementi necessari per la costruzione di circuiti stampati perfetti e di vero aspetto professionale.

Il kit è corredato di fogli illustrativi nei quali, in una ordinata, chiara e precisa sequenza di fotografie, vengono presentate le successive operazioni che conducono alla composizione del circuito stampato. Tutte le istruzioni sono state da noi tradotte in un unico testo in lingua italiana.



Il prezzo, aggiornato rispetto alle vecchie versioni del kit e conforme alle attuali esigenze di mercato, è da considerarsi modesto se raffrontato con gli eccezionali e sorprendenti risultati che tutti possono ottenere.

L 8.700

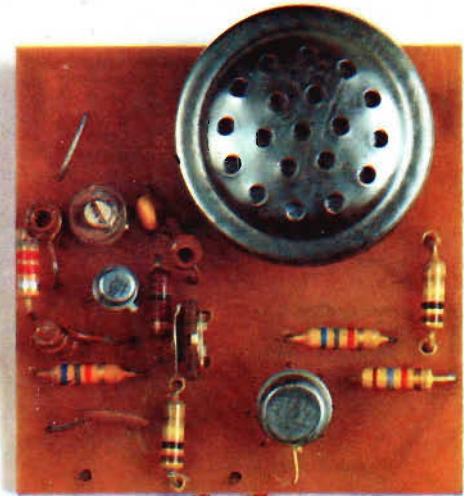
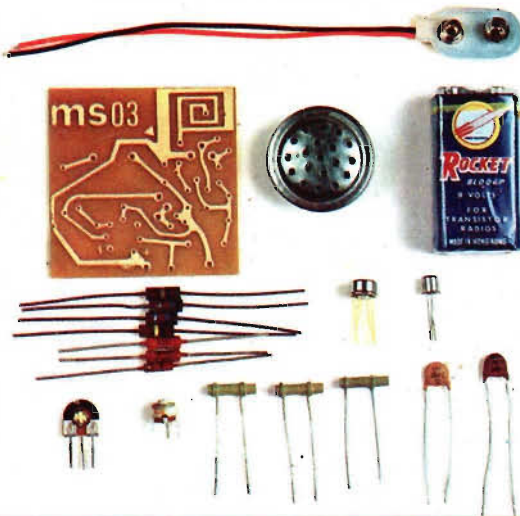
Le richieste del KIT PER CIRCUITI STAMPATI debbono essere fatte inviando anticipatamente l'importo di L. 8.700 a mezzo vaglia o c.c.p. n. 3/26482 intestato a:
ELETTRONICA PRATICA - 20125 MILANO - Via Zuretti, 52.

MICROTRASMETTITORE TASCABILE

CON CIRCUITO INTEGRATO

Tutti lo possono costruire, anche coloro che sono privi di nozioni tecniche. Funziona immediatamente, perché non richiede alcuna operazione di messa a punto. Se occultato in un cassetto, sotto un mobile o dentro un lampadario, capterà... indiscretamente suoni, rumori e voci, trasmettendoli a distanza notevole e rendendoli udibili attraverso un ricevitore a modulazione di frequenza, anche di tipo portatile.

IN SCATOLA DI MONTAGGIO



L'emissione è in modulazione di frequenza, sulla gamma degli 80-110 MHz. La portata, con antenna, supera il migliaio di metri. Le dimensioni sono talmente ridotte che il circuito, completo di pila e microfono, occupa lo spazio di un pacchetto di sigarette. L'elevato rendimento del circuito consente un'autonomia di 200 ore circa. La potenza input è di 0,5 mW. La sensibilità è regolabile per le due diverse condizioni d'uso dell'apparato: per captare suoni deboli e lontani dal microfono, oppure suoni forti in prossimità del microfono. Alimentazione con pila a 9 V.

La foto qui sopra riprodotta illustra tutti i componenti contenuti nel kit venduto da Elettronica Pratica al prezzo di L. 6.800. Per richiederlo occorre inviare, anticipatamente, l'importo a mezzo vaglia o c.c.p. n. 3/26482 intestato a: Elettronica Pratica - 20125 MILANO - Via Zuretti, 52 (nel prezzo sono comprese anche le spese di spediz.)